

# PT500-302 高压压力芯体

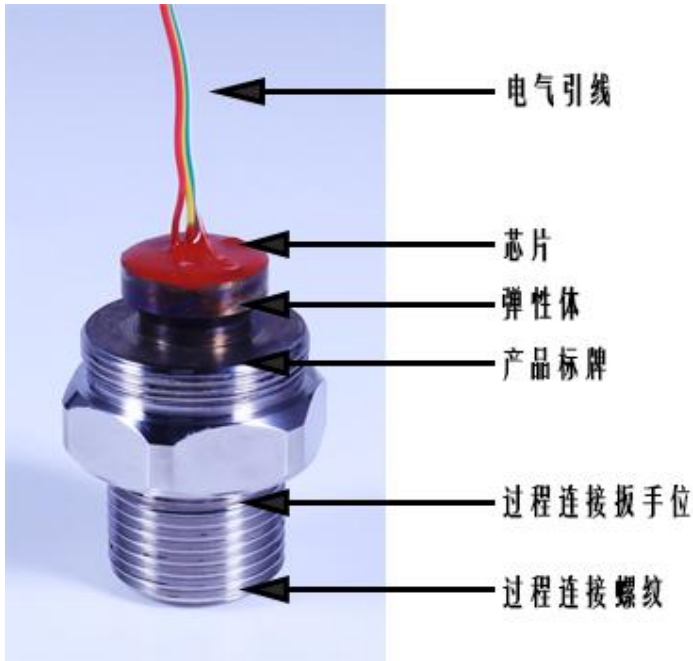
## 产 品 使 用 说 明

佛山市普量电子有限公司










2020-V1.0

- 欢迎选购**佛山市普量电子有限公司**产品。
- 佛山市普量电子有限公司保留所有权利。
- 产品订购和使用前请仔细阅读《PT500-302 高压压力芯体使用说明书》。
- 产品使用后，请保留《使用说明》，以便产品维护及售后服务。

## 一、产品外观及组成



## 二、使用时注意事项

-  产品供电电源为恒压供电，5VDC（范围：3-10VDC）；
-  严禁使用硬物（如：螺丝刀、手指、铁钉等）去使得压芯体受压力测量输出；
-  电源和信号线按订购产品规格要求，正确接线；
-  产品安装时，受力部位为“过程连接六方扳手位”，扳手规格与六方相对应；
-  严禁被测系统的介质温度、压力量程、激励电压超过变送器的额定使用范围；
-  注意保护压力芯体引线，与放大调理板或采集卡连接时，引线严禁受到拉力；
-  压力芯体属精密计量仪器，切勿强加冲击、摔打，以免损坏芯体
-  产品安装于通风、干燥、无强腐蚀环境，露天安装加防护装置，避免阳光直接照射；
-  产品仪表严禁进水漏水情况，露天安装加防护装置，避免阳光直接照射；

### 三、产品质量保证 免责声明 维修服务

#### 1、品质保证服务

(1) 产品质量实行三包：质保期以交货之日起计算，为期 13 个月。在质保期内，如因产品本身质量问题， 我公司提供免费维修、更换和退货服务。

- 1)、产品一般零部件、元器件失效，更换后即能恢复使用要求的，免费按期修复；
- 2)、产品主要零部件、元器件失效，不能按期修复的，更换同规格的合格产品；
- 3)、产品因设计、制造等原因造成主要功能不符合企业标准和合同规定的要求，客户要求退货时，收回故障产品，退回客户货款。

(2) 免责声明：在质保期内，下列人为和不可抗力因素导致的产品故障不属免费维修、更换和退货服务范围：

- 1)、客户使用不当造成产品故障；
- 2)、客户对产品自行修理和改装；
- 3)、产品外观严重破损变形，产品标识丢失、无法识别产品来源；
- 4)、地震、水灾、易胜博、等自然灾害导致产品损坏；
- 5)、其它人为因素。

#### 2、产品终身维修服务

对超过质保期和在免责声明范围内的故障产品，我公司将为您的产品提供终身维修，只收取维修成本费用和产品运输费用。

#### 3、产品限时维修服务

(1)、收到客户故障产品的三个工作日内，向客户报告故障原因分析、故障责任、维修费用（超过质保期和在免责声明范围内的故障产品）和维修完成时间。

(2)、客户对故障原因、故障责任、维修费用和维修完成时间等事项无异议，确认进行维修之日起，故障产品在下述限定时间内修复，并向客户发出修复产品：

- 1) 轻微程度故障 -- 3 个工作日内
- 2) 一般程度故障 -- 5 个工作日内
- 3) 严重程度故障 -- 10 个工作日内

#### 四、PT500-302 高压压力芯体简介及型号命名

- PT500-302 高压压力芯体简介：
  - ✓ 采用进口感压芯片；选进的贴片工艺；
  - ✓ 恒压源供电，差分桥路输出；
  - ✓ 进口弹性材料，精密加工一体结构，严格的机械加工、热处理、时效处理工艺；
  - ✓ 最高量程 500MPa，安全破坏压力达 750MPa 以上；
  - ✓ 100 万次使用寿命以上；
  - ✓ 高阻抗、高精度、高稳定性；大压力、耐冲击、抗疲劳；
- PT500-302 高压压力芯体主要应用：
  - ✓ 压力变送器高压感压芯体；
  - ✓ 压力传感器高压感压芯体；
  - ✓ 其它民用/工业 自动化领域的压力测量

#### ● 型号命名

**PT500 - 302 (0-200MPa) Y OF C3 G01 50mm 000**  
 ①      ②                      ③      ④      ⑤      ⑥      ⑦              ⑧      ⑨

- ①：普量类别    代码：PT500
- ②：结构规格    代码：302
- ③：压力量程    代码：X-Y
- ④：芯体类型    代码：Y
- ⑤：输出信号    代码：O\_
- ⑥：综合精度    代码：C\_
- ⑦：过程连接    代码：G\_
- ⑧：配线长度    代码：\_M
- ⑨：用户定制    代码：000

#### 选型示例：PT500-302 (0-200MPa) Y OF C3 G01 50mm

PT500	普量压力产品型号
302	结构规格
0~200MPa	压力量程范围
Y	芯体类型；应变计芯体
OF	输出类型；1.0±0.5mV/V
C3	综合精度；±0.5%FS
G1	过程连接；M20*1.5 螺纹连接
50mm	引线长度 50 毫米
000	省略；用户没有特定要求

③代码	压力量程范围
X-Y	0~70、100、150、200、250、300、350、400、450、500 (MPa) ;

④代码	芯体类型
Y	应变计芯体

⑤代码	输出信号		
OF	1.0±0.5mV/V		

⑥代码	综合精度
C1	±0.1%FS
C2	±0.25%FS
C3	±0.5%FS
C4	±1%FS

⑦代码	过程连接	⑦代码	过程连接
G01	M20*1.5	G07	1/4NPT
G02	G1/2	G08	R1/4
G03	ZG1/2	G09	G3/8
G04	1/2NPT	G10	G1/8
G05	G1/4	G11	M12X1.25
G06	ZG1/4	G00	定制规格

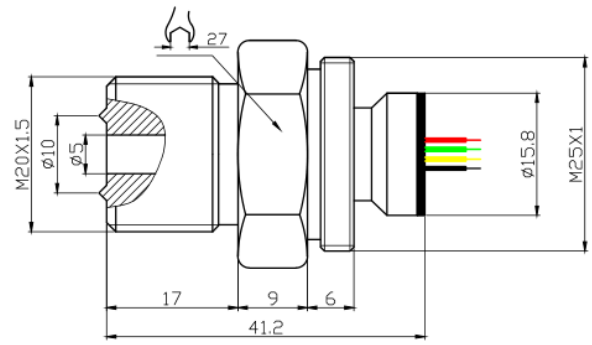
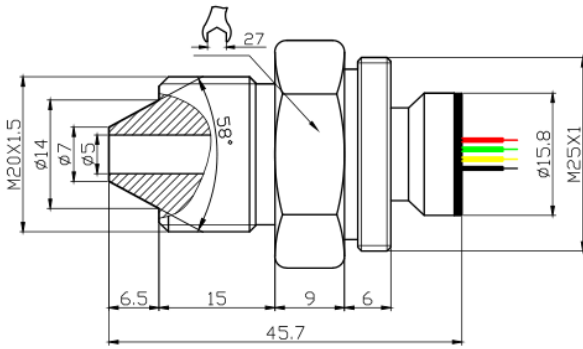
⑧代码	配线长度
mm	50mm: 标准配置; mm 前面数字为实际配套长度

⑨代码	用户制定代码
000	如: 316, 产品材料规格为 316L 不锈钢

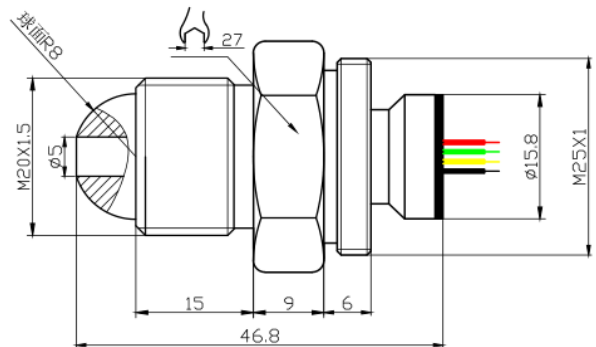
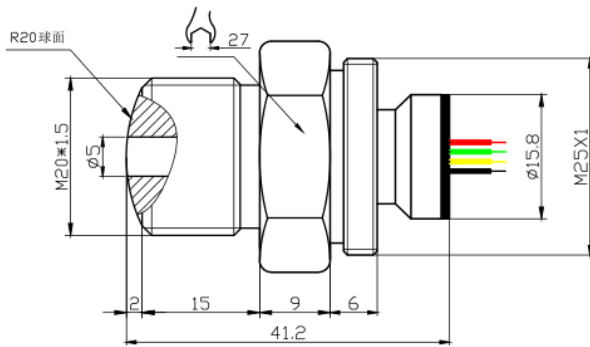
## 五、压力芯体技术参数

项目	参数
测量介质	液体、气体（与产品过程连接材料兼容）
压力形式	表压、绝压
量 程	0~70、100、150、200、250、300、350、400、450、500（MPa）
综合精度	±0.25%FS； ±0.5%FS； ±1%FS
非 线 性	≤0.25%FS
重 复 性	≤0.1%FS
输出信号	1.0±0.5mV/V（四线制/六线制）差分桥路输出
供电电压	恒压：5VDC(3~10VDC)
绝缘阻抗	≥1000 MΩ /100VDC
输出阻抗	1650Ω
介质温度	-20~80℃
环境温度	-20~70℃
补偿温度	0~70℃
响应时间	≤5mS
过载压力	150%FS
破坏压力	3 倍量程(量程小于 200MPa)； 2 倍量程(量程大于 201MPa)
电气连接	直接引线
防护等级	Ip65
连接电缆	四芯彩色排线，标准长度：50 毫米
连接材料	进口弹性体材料
过程连接	M20X1.5, G1/2, G1/4, ZG1/4, 1/4NPT, ZG1/2, G3/8, M12X1.5……

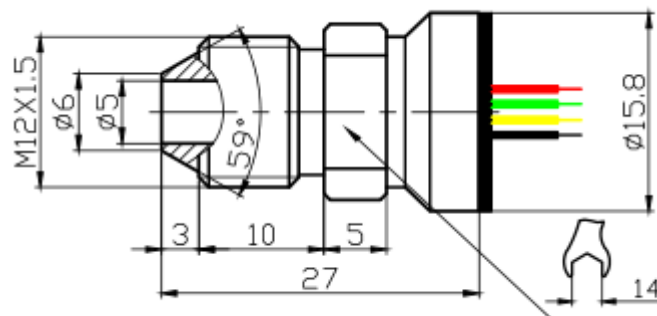
## 六、产品结构



M20X1.5	M20X1.5
锥度密封	端面密封



M20X1.5	M20X1.5
弧面密封	球面密封

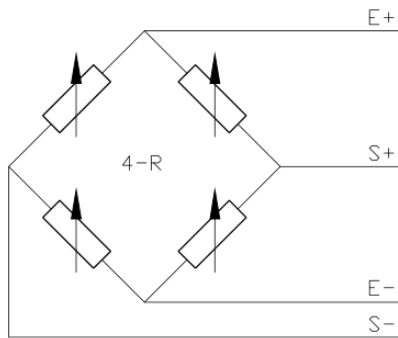


M12X1.5
锥度密封



## 七、电气连接

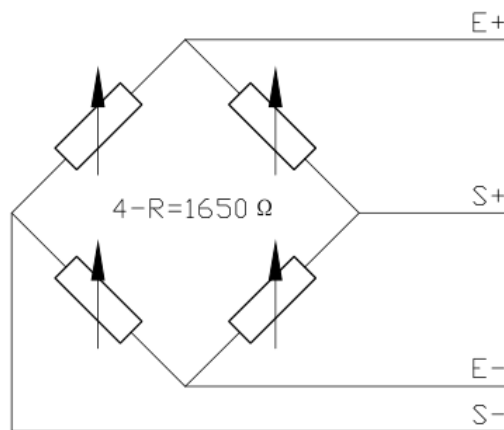
### 1、电气连接器：四芯彩排线引线



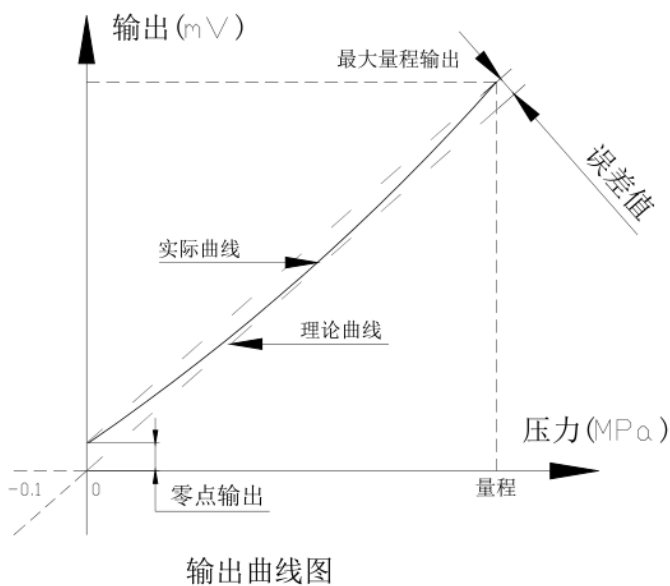
四线制出线 (恒压供电/差分输出)

引脚	功能	
	1. $0 \pm 0.5\text{mV/V}$	电缆线颜色
电源正极 (E +)	红色线	
电源正极 (E -)	绿色线	
信号正极 (S +)	黄色线	
信号正极 (S -)	白色线	

### 2、压力芯体差分桥路

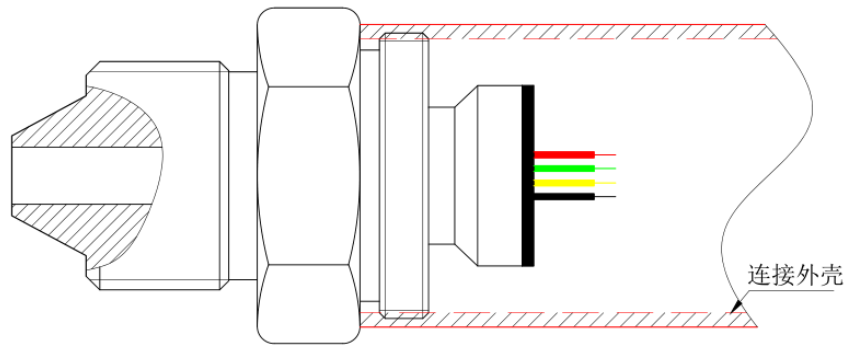


### 3、PT500-302 输出曲线



## 八、过程连接

### 1、安装方式：



## 九、常见问题及处理方法

### 问 题 1：压力芯体无输出？

原因	处理方法
引线断路	检查引线并修复
断桥	无法修复，更换
排线接触不良	重新剥线上锡

### 问 题 2：压力芯体输出不对？

原因	处理方法
桥路接线不对	按产品使用说明，正确接线
芯片封胶处受到外力	检查并除去外力作用
芯体或芯片损坏	无法修复，更换

### 问 题 3：压力芯体输出信息不稳定？

原因	处理方法
引线接触不良	检查引线并修复
芯片封胶处受到外力	检查并除去外力作用
恒压源供电不稳定	检查并修复
恒压源输入阻抗不匹配	更换
恒压源功率不够	更换
弹性体超压或大冲击	更换
绝缘不良	检查并修复

**附一：普量其它压力类型部分产品选型**

型号规格	名称	特点
PT500-300 系列	压力芯体	压力变送器芯体
PT500-501/502/503	精巧型压力变送器	通用型压力变送器
PT500-503S	带显示表头压力变送器	带现场显示表头
PT500-503F	防水型压力变送器	户外使用
PT500-503H	中温型压力变送器	介质温度-20 ~ 350℃
PT500-2088 系列	工业型压力变送器	工业型压力变送器
PT500-133 系列	工业型压力变送器	工业型压力变送器
PT500-1151/3051GP	电容式压力变送器	带 HART 通讯协议
PT500-520 系列	经济民用型压力变送器	价格低，适用于民用产品
PT500-540	TTL 数字压力变送器	超低功耗，待机 50uA 以下
PT500-560 系列	RS485 通讯压力变送器	远传数据通讯，理论距离 1200 米
PT500-561 系列	低功耗 485 压力变送器	超低功耗，待机 50uA 以下
PT500-580 系列	电子压力开关	模拟量开关量同时输出
PT500-590	压力显示表	电池供电，低功耗
PT500-701	超高温压力变送器	水冷式，介质温度可以 1000℃
PT500-702 系列	高压压力变送器	100-500MPa 范围量程
PT500-703 系列	平膜压力变送器	平膜结构，防堵，食品级
PT500-704	防腐蚀型压力变送器	陶瓷芯体配聚四氟材料
PT500-705 系列	防爆型压力变送器	防爆标志 Exd II BT6Gb
PT500-707	冷媒介质压力变送器	空调等制冷设备应用
PT500-801	差压压力变送器	通用型差压压力变送器
PT500-802	微差压压力变送器	最低差压量程达 50Pa
PT500-1151/3051DP	电容式差压压力变送器	超高静压
PT500-550 系列	短距离无线压力变送器	433M/2.4G/Lora 通讯方式
PT500-920 系列	NB/GPRS 无线压力变送器	NB-iot/GPRS 通讯方式
PT500-XXX 系列	替代进口型压力变送器	S10/S11/HAD/AEP……
PT1XX 系列	高温熔体压力变送器	高温熔体压力介质专用

**附二：普量其它类型部分产品选型**

型号规格	名称	特点
PT500-601 系列	投入式液位变送器	投入式液位测量
PT500-601 系列	防腐型液位变送器	腐蚀性液体液位测量
PT500-603 系列	导压式高温液位变送器	高温 500℃ 以下液体液位测量
PT500-1151/3051LP	电容式液位变送器	高静压
PT500-610 系列	磁致伸缩液位计	磁致伸缩原理测量液位
PT500-620 系列	浮球式液位计	浮球原理测量液位
PT500-630 系列	超声波液位计	超声波原理测量液位
PT500-930	NB/GPRS 无线液位变送器	NB-iot/GPRS 通讯方式
PT100-RT 系列	温度传感器温度变送器	PT100 铂电阻温度测量
PT100-J/K/E	高温熔体温度传感器	J、K、E 型热偶温度传感器
PT100-RS485	485 通讯温度变送器	RS485 通讯数字信号
PT100-TTL	TTL 通讯温度变送器	TTL 通讯数字信号
PT100-550 系列	短距离无线温度变送器	433M/2.4G/Lora 通讯方式
PT100-590	温度显示表	电池供电，低功耗
PT500-950	NB/GPRS 无线温度变送器	NB-iot/GPRS 通讯方式
PCXXX 系列	小型压力开关	自动、手动压力开关
PY500 系列	智能数显压力控制仪表	压力采集、显示、控制输出
PY602 系列	智能数显温压一体仪表	压力/温度采集、显示、控制输出
PY9000	PID 智能压力仪表	PID 负反馈智能控制仪表
WPL 系列	称重测量类传感器	各种量程规格
通讯传感器采集软件	485/TTL/433M/LORA	通讯类型传感器数据采集监控软件
云物联设备平台	NB/GPRS 设备云平台	远程数据采集监控分析存储等
五金配件加工		来图/来料五金配件加工代工
产品周边配件		电池/连接器/工具等

佛山市普量电子有限公司

电话：0757-26619568

13790092618 (微信号同步)

传真：0757-26619508

官网：<http://www.sensor-sensor.com>

<http://www.puliangmeter.com>

云物联网平台：<http://www.puliangiot.com>

邮箱：[1849544243@qq.com](mailto:1849544243@qq.com)

地址：佛山市顺德区容桂镇容里天富来工业区五期八座 501

邮编：528300