

PT500-303 平膜压力芯体

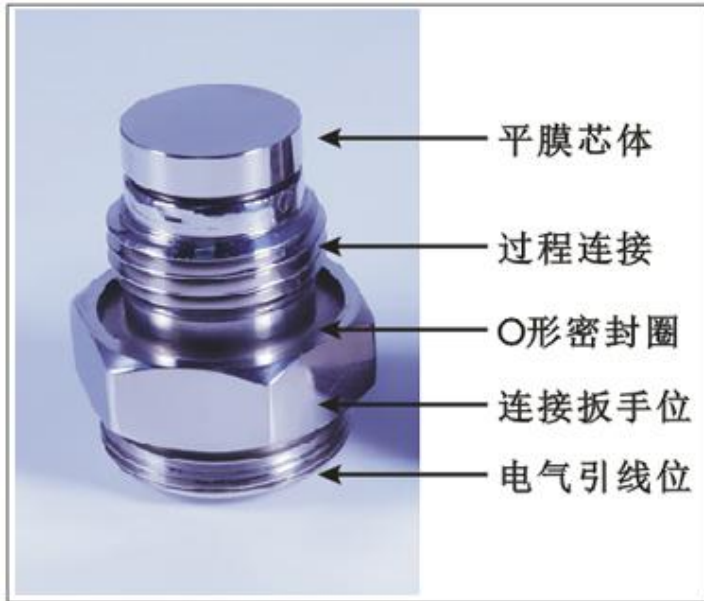
产 品 使 用 说 明

佛山市普量电子有限公司

2020-V1.0

- 欢迎选购佛山市普量电子有限公司产品。
- 佛山市普量电子有限公司保留所有权利。
- 产品订购和使用前请仔细阅读《PT500-303 平膜压力芯体使用说明书》。
- 产品使用后，请保留《使用说明》，以便产品维护及售后服务。

一、产品外观及组成



二、使用时注意事项

- ⚠ 产品供电电源为恒压供电，5VDC（范围：3-10VDC）；
- ⚠ 严禁使用硬物（如：螺丝刀、手指、铁钉等）去使得压力芯体受压力测量输出；
- ⚠ 电源和信号线按订购产品规格要求，正确接线；
- ⚠ 产品安装时，受力部位为“过程连接六方扳手位”，扳手规格与六方相对应；
- ⚠ 严禁被测系统的介质温度、压力量程、激励电压超过变送器的额定使用范围；
- ⚠ 注意保护压力芯体引线，与放大调理板或采集卡连接时，引线严禁受到拉力；
- ⚠ 压力芯体属精密计量仪器，切勿强加冲击、摔打，以免损坏芯体
- ⚠ 产品安装于通风、干燥、无强腐蚀环境，露天安装加防护装置，避免阳光直接照射；
- ⚠ 产品仪表严禁进水漏水情况，露天安装加防护装置，避免阳光直接照射；

三、产品质量保证 免责声明 维修服务

1、品质保证服务

(1) 产品质量实行三包：质保期以交货之日起计算，为期 13 个月。在质保期内，如因产品本身质量问题， 我公司提供免费维修、更换和退货服务。

- 1)、产品一般零部件、元器件失效，更换后即能恢复使用要求的，免费按期修复；
- 2)、产品主要零部件、元器件失效，不能按期修复的，更换同规格的合格产品；
- 3)、产品因设计、制造等原因造成主要功能不符合企业标准和合同规定的要求，客户要求退货时，收回故障产品，退回客户货款。

(2) 免责声明：在质保期内，下列人为和不可抗力因素导致的产品故障不属免费维修、更换和退货服务范围：

- 1)、客户使用不当造成产品故障；
- 2)、客户对产品自行修理和改装；
- 3)、产品外观严重破损变形，产品标识丢失、无法识别产品来源；
- 4)、地震、水灾、易胜博、等自然灾害导致产品损坏；
- 5)、其它人为因素。

2、产品终身维修服务

对超过质保期和在免责声明范围内的故障产品，我公司将为您的产品提供终身维修，只收取维修成本费用和产品运输费用。

3、产品限时维修服务

(1)、收到客户故障产品的三个工作日内，向客户报告故障原因分析、故障责任、维修费用（超过质保期和在免责声明范围内的故障产品）和维修完成时间。

(2)、客户对故障原因、故障责任、维修费用和维修完成时间等事项无异议，确认进行维修之日起，故障产品在下述限定时间内修复，并向客户发出修复产品：

- 1) 轻微程度故障 -- 3 个工作日内
- 2) 一般程度故障 -- 5 个工作日内
- 3) 严重程度故障 -- 10 个工作日内

四、PT500-303 平膜压力芯体简介及型号命名

- PT500-303 平膜压力芯体简介：
 - ✓ 平膜/隔膜感压防堵结构设计，适用于熔体/流体介质；
 - ✓ 采用进口感压芯片；选进的贴片工艺；
 - ✓ 恒压源供电，差分桥路输出；
 - ✓ 进口弹性材料，精密加工一体结构，严格的机械加工、热处理、时效处理工艺；
 - ✓ 最高量程 500MPa，安全破坏压力达 750MPa 以上；
 - ✓ 100 万次使用寿命以上；
 - ✓ 高阻抗、高精度、高稳定性；大压力、耐冲击、抗疲劳；
- PT500-303 平膜压力芯体主要应用：
 - ✓ 平膜型压力变送器高压感压芯体；
 - ✓ 熔体/流体/粘稠性介质压力测量与控制；
 - ✓ 其它民用/工业 自动化领域的压力测量

● 型号命名

PT500 - 303 (0-10MPa) Y OF C3 G01 50mm 000

① ② ③ ④ ⑤ ⑥ ⑦ ⑧ ⑨

- ①：普量类别 代码：PT500
- ②：结构规格 代码：303
- ③：压力量程 代码：X-Y
- ④：芯体类型 代码：Y
- ⑤：输出信号 代码：O_
- ⑥：综合精度 代码：C_
- ⑦：过程连接 代码：G_
- ⑧：配线长度 代码：_M
- ⑨：用户定制 代码：000

选型示例：PT500-303 (0-10MPa) Y OF C3 G01 50mm

PT500	普量压力产品型号
303	结构规格
0~10MPa	压力量程范围
Y	芯体类型；应变计芯体
OF	输出类型；1.0±0.5mV/V
C3	综合精度；±0.5%FS
G01	过程连接；M20*1.5 螺纹连接
50mm	引线长度 50 毫米
000	省略；用户没有特定要求

③代码	压力量程范围
X-Y	0~0.6、1、2、5、10、15、20、25、30、40、50、60 (MPa) ;
	0~50、100、150、200、300、400、500、600 (KPa)

④代码	芯体类型
Y	应变计芯片 (厚膜型)
K	扩散硅芯片 (薄膜型)

⑤代码	输出信号		
OF	1.0±0.5mV/V		

⑥代码	综合精度
C1	±0.1%FS
C2	±0.25%FS
C3	±0.5%FS
C4	±1%FS

⑦代码	过程连接	⑦代码	过程连接
G01	M20*1.5		
G02	G1/2		
G03	ZG1/2		
G04	1/2NPT		
		G12	M22X1.5
		G00	定制规格

⑧代码	配线长度
mm	50mm: 标准配置; mm 前面数字为实际配套长度

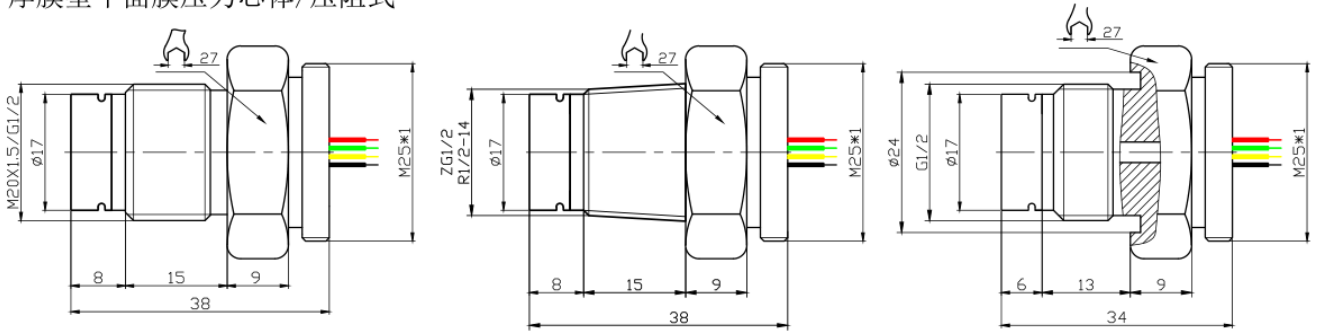
⑨代码	用户制定代码
000	如: 316, 产品材料规格为 316L 不锈钢

五、平膜压力芯体技术参数

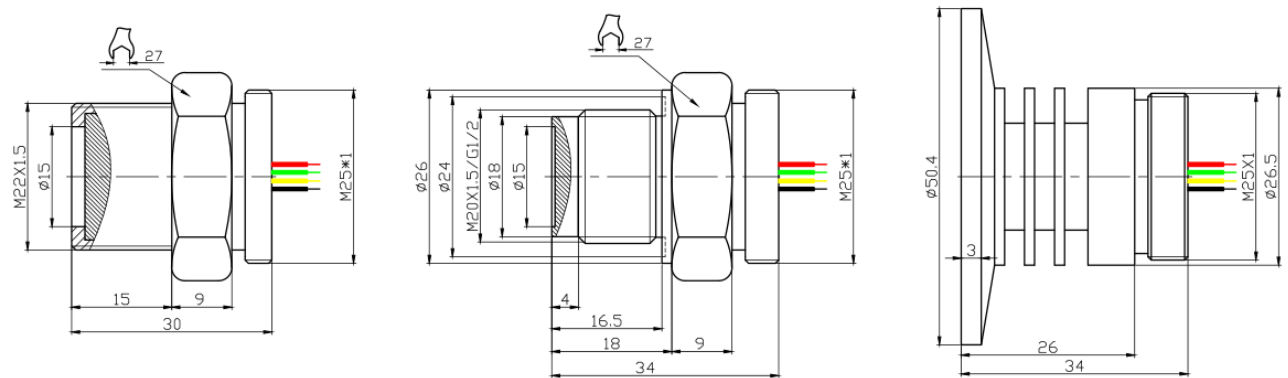
项目	参数
测量介质	熔体、流体、含有杂质的液体、气体（如：油漆、牙膏、颜料等）
压力形式	表压、绝压
量 程	0~0.6、1、2、5、10、15、20、25、30、40、50、60（MPa）；
	0~50、100、150、200、300、400、500、600（KPa）
综合精度	±0.25%FS； ±0.5%FS； ±1%FS
非 线 性	≤0.25%FS
重 复 性	≤0.1%FS
输出信号	1.0±0.5mV/V（四线制/六线制）差分桥路输出
供电电压	恒压：5VDC（3~10VDC）
绝缘阻抗	≥1000 MΩ /100VDC
输出阻抗	1500Ω
介质温度	-20~80℃
环境温度	-20~70℃
补偿温度	0~70℃
响应时间	≤5mS
过载压力	150%FS
破坏压力	3 倍量程(量程小于 200MPa)； 2 倍量程(量程大于 201MPa)
电气连接	直接引线
防护等级	Ip65
连接电缆	四芯彩色排线，标准长度：50 毫米
连接材料	进口弹性体材料
过程连接	M20X1.5, G1/2 , ZG1/2, 1/2NPT(螺纹小径≥17mm)

六、产品结构

厚膜型平面膜压力芯体/压阻式

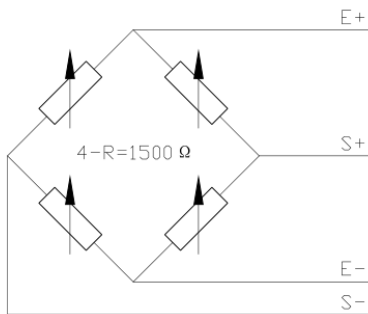


薄膜型平面膜压力芯体/硅芯片式

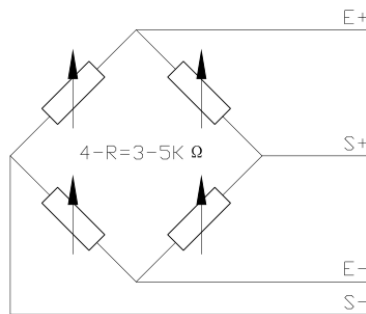


七、电气连接

1、电气连接器：四芯彩排线引线



压阻式四线制出线(恒压供电/差分输出)
适用于量程大于0.6MPa规格产品

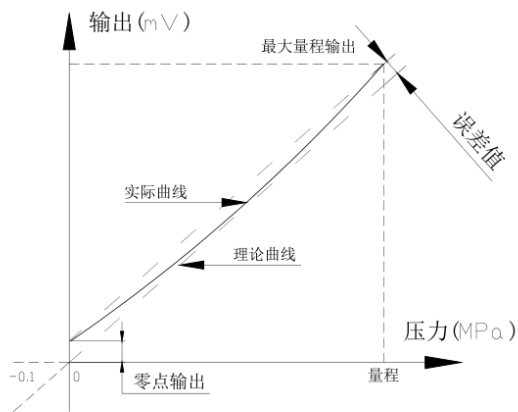


硅芯体四线制出线(恒流供电/差分输出)
适用于量程小于0.5MPa规格产品

引脚	功能	
		1.0±0.5mV/V
	电源正极 (E +)	红色线
	电源正极 (E -)	绿色线
	信号正极 (S +)	黄色线
	信号正极 (S -)	白色线

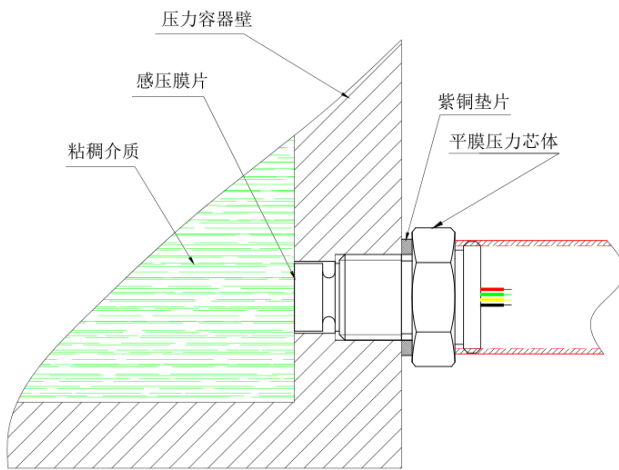
2、压力芯体差分桥路 (见上图)

3、PT500-303 输出曲线



输出曲线图

八、过程连接



九、常见问题及处理方法

问 题 1: 压力芯体无输出?

原因	处理方法
引线断路	检查引线并修复
断桥	无法修复, 更换
排线接触不良	重新剥线上锡

问 题 2: 压力芯体输出不对?

原因	处理方法
桥路接线不对	按产品使用说明, 正确接线
芯片密封胶处受到外力	检查并除去外力作用
芯体或芯片损坏	无法修复, 更换

问 题 3: 压力芯体输出信息不稳定?

原因	处理方法
----	------

引线接触不良	检查引线并修复
芯片封胶处受到外力	检查并除去外力作用
恒压源供电不稳定	检查并修复
恒压源输入阻抗不匹配	更换
恒压源功率不够	更换
弹性体超压或大冲击	更换
绝缘不良	检查并修复

附一：普量其它压力类型部分产品选型

型号规格	名称	特点
PT500-300 系列	压力芯体	压力变送器芯体
PT500-501/502/503	精巧型压力变送器	通用型压力变送器
PT500-503S	带显示表头压力变送器	带现场显示表头
PT500-503F	防水型压力变送器	户外使用
PT500-503H	中温型压力变送器	介质温度-20 ~ 350℃
PT500-2088 系列	工业型压力变送器	工业型压力变送器
PT500-133 系列	工业型压力变送器	工业型压力变送器
PT500-1151/3051GP	电容式压力变送器	带 HART 通讯协议
PT500-520 系列	经济民用型压力变送器	价格低，适用于民用产品
PT500-540	TTL 数字压力变送器	超低功耗，待机 50uA 以下
PT500-560 系列	RS485 通讯压力变送器	远传数据通讯，理论距离 1200 米
PT500-561 系列	低功耗 485 压力变送器	超低功耗，待机 50uA 以下
PT500-580 系列	电子压力开关	模拟量开关量同时输出
PT500-590	压力显示表	电池供电，低功耗
PT500-701	超高温压力变送器	水冷式，介质温度可以 1000℃
PT500-702 系列	高压压力变送器	100-500MPa 范围量程
PT500-703 系列	平膜压力变送器	平膜结构，防堵，食品级
PT500-704	防腐蚀型压力变送器	陶瓷芯体配聚四氟材料
PT500-705 系列	防爆型压力变送器	防爆标志 Exd II BT6Gb
PT500-707	冷媒介质压力变送器	空调等制冷设备应用
PT500-801	差压压力变送器	通用型差压压力变送器
PT500-802	微差压压力变送器	最低差压量程达 50Pa
PT500-1151/3051DP	电容式差压压力变送器	超高静压
PT500-550 系列	短距离无线压力变送器	433M/2.4G/Lora 通讯方式

PT500-920 系列	NB/GPRS 无线压力变送器	NB-iot/GPRS 通讯方式
PT500-XXX 系列	替代进口型压力变送器	S10/S11/HAD/AEP……
PT1XX 系列	高温熔体压力变送器	高温熔体压力介质专用

附二：普量其它类型部分产品选型

型号规格	名称	特点
PT500-601 系列	投入式液位变送器	投入式液位测量
PT500-601 系列	防腐型液位变送器	腐蚀性液体液位测量
PT500-603 系列	导压式高温液位变送器	高温 500℃ 以下液体液位测量
PT500-1151/3051LP	电容式液位变送器	高静压
PT500-610 系列	磁致伸缩液位计	磁致伸缩原理测量液位
PT500-620 系列	浮球式液位计	浮球原理测量液位
PT500-630 系列	超声波液位计	超声波原理测量液位
PT500-930	NB/GPRS 无线液位变送器	NB-iot/GPRS 通讯方式
PT500-SZY-01	压差式静力水准仪	静差压方式测量位移
PT100-RT 系列	温度传感器温度变送器	PT100 铂电阻温度测量
PT100-J/K/E	高温熔体温度传感器	J、K、E 型热偶温度传感器
PT100-RS485	485 通讯温度变送器	RS485 通讯数字信号
PT100-TTL	TTL 通讯温度变送器	TTL 通讯数字信号
PT100-550 系列	短距离无线温度变送器	433M/2.4G/Lora 通讯方式
PT100-590	温度显示表	电池供电，低功耗
PT500-950	NB/GPRS 无线温度变送器	NB-iot/GPRS 通讯方式
PCXXX 系列	小型压力开关	自动、手动压力开关
PY500 系列	智能数显压力控制仪表	压力采集、显示、控制输出
PY602 系列	智能数显温压一体仪表	压力/温度采集、显示、控制输出
PY9000	PID 智能压力仪表	PID 负反馈智能控制仪表
WPL 系列	称重测量类传感器	各种量程规格
通讯传感器采集软件	485/TTL/433M/LORA	通讯类型传感器数据采集监控软件
云物联设备平台	NB/GPRS 设备云平台	远程数据采集监控分析存储等
五金配件加工		来图/来料五金配件加工代工
产品周边配件		电池/连接器/工具等

佛山市普量电子有限公司

电话：0757-26619568

13790092618 (微信号同步)

传真：0757-26619508

官网：<http://www.sensor-sensor.com>

<http://www.puliangmeter.com>

云物联平台：<http://www.puliangiot.com>

邮箱：1849544243@qq.com

地址：佛山市顺德区容桂镇容里天富来工业区五期八座 501

邮编：528300