

PT100/热电偶温度传感器

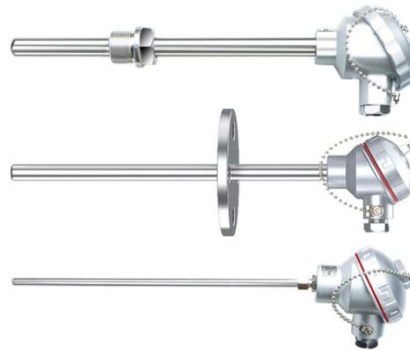
产 品 使 用 说 明

佛山市普量电子有限公司

2020-V1.0










- 欢迎选购佛山市普量电子有限公司产品。
- 佛山市普量电子有限公司保留所有权利。
- 产品订购和使用前请仔细阅读《PT100/热电偶温度传感器使用说明书》。
- 产品使用后，请保留《使用说明》，以便产品维护及售后服务。

一、产品外观及组成



- 1、进口 PT100 铂电阻/J、K、E 型热电偶温度芯体；
- 2、精度等级：B 级、A 级、1/3B 级可选；
- 3、产品响应快速，反应灵敏，精度高；
- 4、结构多样化：螺纹安装式、铠装式、贴片式、插入式、法兰式等；
- 5、电气连接 IP65/68，二线/三芯/四芯屏蔽温度补偿线；
- 6、304/316/制定材料外壳，探杆长度/直径/螺纹规格/法兰尺寸可制定；
- 7、温度范围：-198℃~-40℃ ~0~100℃~500℃~1000℃；

二、使用时注意事项

-  安装使用请，核对产品标牌及合格证相关参数与使用工况是否相符合；
-  热电阻/热电偶安装时，其插入深度不小于热电阻保护管外径的 8 倍~10 倍；
-  尽可能使热电阻/热电偶受热部分增长；
-  热电阻/热电偶尽可能垂直安装，以防在高温下弯曲变形。
-  热电阻/热电偶使用中为了减小误差，应尽量使保护套管表面和被测介质温度接近；
-  产品安装时，受力部位为“过程连接六方扳手位”，扳手规格与六方相对应；
-  严禁被测系统的介质温度、压力量程、激励电压超过变送器的额定使用范围；
-  注意保护传感器/变送器电缆线或补偿导线；
-  尽量避免直接接近引起干扰的用户装置或电器；

三、产品质量保证 免责声明 维修服务

1、品质保证服务

(1) 产品质量实行三包：质保期以交货之日起计算，为期 13 个月。在质保期内，如因产品本身质量问题， 我公司提供免费维修、更换和退货服务。

- 1)、产品一般零部件、元器件失效，更换后即能恢复使用要求的，免费按期修复；
- 2)、产品主要零部件、元器件失效，不能按期修复的，更换同规格的合格产品；
- 3)、产品因设计、制造等原因造成主要功能不符合企业标准和合同规定的要求，客户要求退货时，收回故障产品，退回客户货款。

(2) 免责声明：在质保期内，下列人为和不可抗力因素导致的产品故障不属免费维修、更换和退货服务范围：

- 1)、客户使用不当造成产品故障；
- 2)、客户对产品自行修理和改装；
- 3)、产品外观严重破损变形，产品标识丢失、无法识别产品来源；
- 4)、地震、水灾、易胜博、等自然灾害导致产品损坏；
- 5)、其它人为因素。

2、产品终身维修服务

对超过质保期和在免责声明范围内的故障产品，我公司将为您的产品提供终身维修，只收取维修成本费用和产品运输费用。

3、产品限时维修服务

(1)、收到客户故障产品的三个工作日内，向客户报告故障原因分析、故障责任、维修费用（超过质保期和在免责声明范围内的故障产品）和维修完成时间。

(2)、客户对故障原因、故障责任、维修费用和维修完成时间等事项无异议，确认进行维修之日起，故障产品在下述限定时间内修复，并向客户发出修复产品：

- 1) 轻微程度故障 -- 3 个工作日内
- 2) 一般程度故障 -- 5 个工作日内
- 3) 严重程度故障 -- 10 个工作日内

四、PT100/热电偶温度传感器简介及型号命名

- PT100 温度传感器简介：
 - ✓ 采用进口 PT100 铂电阻/J、K、E 型热电偶温度芯体；
 - ✓ 选进的贴片工艺，具有零点、满量程、温度补偿；
 - ✓ 精度等级：B 级、A 级、1/3B 级可选；
 - ✓ 产品响应快速，反应灵敏，精度高；
 - ✓ 结构多样化：螺纹安装式、铠装式、贴片式、插入式、法兰式等；
 - ✓ 气连接 IP65/68，二线/三芯/四芯屏蔽温度补偿线；
 - ✓ 304/316/刚玉管/合金等制定材料外壳；
 - ✓ 温度范围：-198℃~-40℃ ~0~100℃~500℃~1000℃；
 - ✓ 探杆长度/直径/螺纹规格/法兰尺寸可制定；
 - ✓ 可替代国外同类型高压产品；
- PT100/热电偶温度传感器主要应用：
 - ✓ 环境温度/大棚温度监控；
 - ✓ 设备温度监控；
 - ✓ 自动化/农业/化工/电力/气象等领域的温度测量与控制；

- 型号命名

PT100-(0-100℃) 100 A G01 Φ8/50 1m 000

① ② ③ ④ ⑤ ⑥ ⑦ ⑧

- ①：普量类别 代码：PT100
- ②：温度量程 代码：X-Y
- ③：芯片类型 代码：100
- ④：芯片精度 代码：A
- ⑤：过程连接 代码：G_
- ⑥：探杆尺寸 代码：Φ8/50
- ⑦：补偿导线 代码：1m
- ⑧：定制规格 代码：000

选型示例：PT100-(0-100℃) 100 A G01 Φ8/50 1m 000

PT100	普量温度产品型号
0~100℃	温度量程范围结构规格
100	芯片类型：100/PT100，K/K型热电偶，等
A	芯片精度等级：A级，B级，1/3B级
G01	过程连接；M20X1.5
Φ8/50	传感器探杆尺寸：直径8mm，长度：50mm（含螺纹长度）
1m	温度补偿导线长度：1米
000	省略；用户没有特定要求

②代码	温度量程范围
X-Y	-198℃~100℃/主要测量超低温介质温度；
	-50℃~100℃/主要测量环境温度；
	0℃~100℃~200℃~300℃~400℃~500℃/PT100型测量高温介质温度；
	0℃~500℃~600℃~1000℃/热电偶型测量高温/超高温介质温度；

③代码	芯片类型
100	PT100芯片；
1000	PT1000芯片；
J	J型热电偶芯片；
K	K型热电偶芯片；
E	E型热电偶芯片；
S	S型热电偶芯片；
R	R型热电偶芯片；
B	B型热电偶芯片；
N	N型热电偶芯片；
T	T型热电偶芯片；

④代码	综合精度
A,B,1/3B	PT100类型精度
I, II, III	热电偶类型精度

⑤代码	过程连接	⑤代码	过程连接
G01	M20*1.5	G10	G1/8
G02	G1/2	G11	M12X1.25
G03	ZG1/2	G12	M8X1
G04	1/2NPT	DN50	法兰 DN50
G05	G1/4	DN65	法兰 DN65
G06	ZG1/4	DN80	法兰 DN80
G07	1/4NPT	DN100	法兰 DN100
G08	R1/4	DN125	法兰 DN125
G09	G3/8	G00	定制规格

⑥代码	探杆尺寸
Φ 8/50	探杆直径 8mm，长度 50mm（包含螺纹长度）
	按实际购产品规格填写

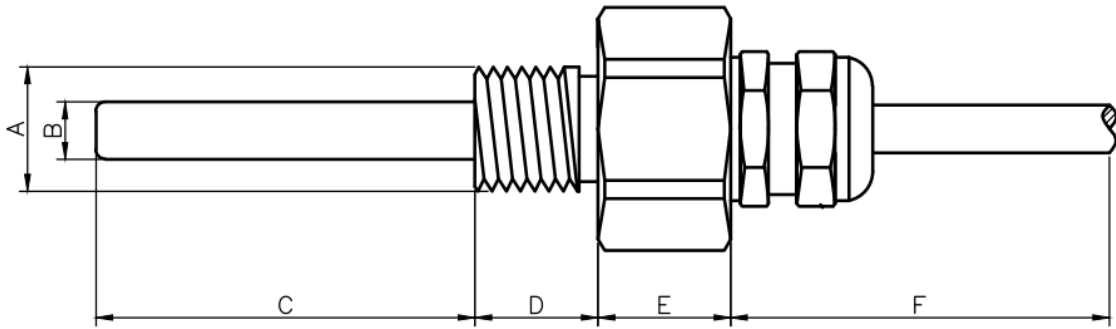
⑦代码	传感器补偿导线长度
1m	按实际补偿线的长度填写

⑦代码	用户制定代码
000	如：316, 产品材料规格为 316L 不锈钢

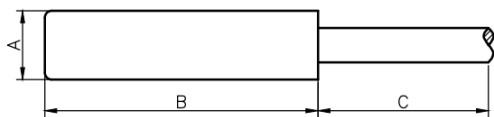
五、PT100/热电偶温度传感器技术参数

项 目	参 数
测量介质	液体、气体（与产品过程连接材料兼容）
压力形式	表压、绝压
量 程	-198℃~100℃/主要测量超低温介质温度；
	-50℃~100℃/主要测量环境温度；
	0℃~100℃~~500℃/PT100 型测量高温介质温度；
	0℃~500℃~1000℃/热电偶型测量高温/超高温介质温度；
综合精度	PT100 类型：A 级，B 级，1/3B 级
	热电偶类型： I 级，II 级，III 级
输出信号	PT100 类型：电阻信号（参照分度表）
	PT1000 类型：电阻信号（参照分度表）
	热电偶类型： mV 电压信号（参照分度表）
绝缘阻抗	≥1000 MΩ /100VDC
介质温度	-198℃~100℃/主要测量超低温介质温度；
	-50℃~100℃/主要测量环境温度；
	0℃~100℃~~500℃/PT100 型测量高温介质温度；
	0℃~500℃~1000℃/热电偶型测量高温/超高温介质温度；
环境温度	-40~70℃
稳 定 性	≤±0.5%FS/年
振动影响	≤±0.25%FS/年（机械振动频率 20Hz~1000Hz）
耐压压力	通用小于 10 个大气压，特殊要求需定制
防护等级	IP65/IP68
连接材料	304/316L/刚玉等
过程连接	M20X1.5, G1/2, 用户制订规格

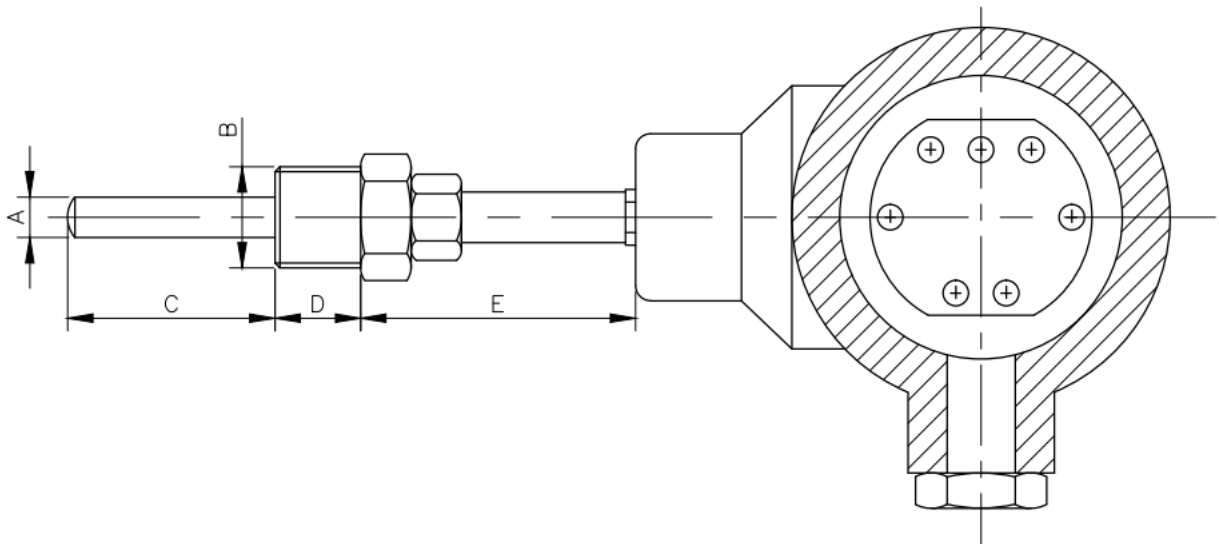
六、PT100/热电偶温度传感器结构尺寸



A	B	C	D	E	F
螺纹规格	探杆直径	探杆长度	螺纹长度	六方厚度	补偿线长度



A	B	C
探杆直径	探杆长度	补偿线长度



A	B	C	D	E	F
探杆直径	螺纹规格	探杆长度	螺纹长度	隔温杆长度	补偿线长度

七、PT100/热电偶温度传感器分度表

1、PT100 铂电阻类型

温 度 °C	0	1	2	3	4	5	6	7	8	9
	电 阻 值 (Ω)									
-200	18.52									
-190	22.83	22.40	21.97	21.54	21.11	20.68	20.25	19.82	19.38	18.95
-180	27.10	26.67	26.24	25.82	25.39	24.97	24.54	24.11	23.68	23.25
-170	31.34	30.91	30.49	30.07	29.64	29.22	28.80	28.37	27.95	27.52
-160	35.54	35.12	34.70	34.28	33.86	33.44	33.02	32.60	32.18	31.76
-150	39.72	39.31	38.89	38.47	38.05	37.64	37.22	36.80	36.38	35.96
-140	43.88	43.46	43.05	42.63	42.22	41.80	41.39	40.97	40.56	40.14
-130	48.00	47.59	47.18	46.77	46.36	45.94	45.53	45.12	44.70	44.29
-120	52.11	51.70	51.29	50.88	50.47	50.06	49.65	49.24	48.83	48.42
-110	56.19	55.79	55.38	54.97	54.56	54.15	53.75	53.34	52.93	52.52
-100	60.26	59.85	59.44	59.04	58.63	58.23	57.82	57.41	57.01	56.60
-90	64.30	63.90	63.49	63.09	62.68	62.28	61.88	61.47	61.07	60.66
-80	68.33	67.92	67.52	67.12	66.72	66.31	65.91	65.51	65.11	64.70
-70	72.33	71.93	71.53	71.13	70.73	70.33	69.93	69.53	69.13	68.73
-60	76.33	75.93	75.53	75.13	74.73	74.33	73.93	73.53	73.13	72.73
-50	80.31	79.91	79.51	79.11	78.72	78.32	77.92	77.52	77.12	76.73
-40	84.27	83.87	83.48	83.08	82.69	82.29	81.89	81.50	81.10	80.70
-30	88.22	87.83	87.43	87.04	86.64	86.25	85.85	85.46	85.06	84.67
-20	92.16	91.77	91.37	90.98	90.59	90.19	89.80	89.40	89.01	88.62
-10	96.09	95.69	95.30	94.91	94.52	94.12	93.73	93.34	92.95	92.55
0	100.00	99.61	99.22	98.83	98.44	98.04	97.65	97.26	96.87	96.48
0	100.00	100.39	100.78	101.17	101.56	101.95	102.34	102.73	103.12	103.51
10	103.90	104.29	104.68	105.07	105.46	105.85	106.24	106.63	107.02	107.40
20	107.79	108.18	108.57	108.96	109.35	109.73	110.12	110.51	110.90	111.29
30	111.67	112.06	112.45	112.83	113.22	113.61	114.00	114.38	114.77	115.15
40	115.54	115.93	116.31	116.70	117.08	117.47	117.86	118.24	118.63	119.01
50	119.40	119.78	120.17	120.55	120.94	121.32	121.71	122.09	122.47	122.86
60	123.24	123.63	124.01	124.39	124.78	125.16	125.54	125.93	126.31	126.69
70	127.08	127.46	127.84	128.22	128.61	128.99	129.37	129.75	130.13	130.52
80	130.90	131.28	131.66	132.04	132.42	132.80	133.18	133.57	133.95	134.33
90	134.71	135.09	135.47	135.85	136.23	136.61	136.99	137.37	137.75	138.13
100	138.51	138.88	139.26	139.64	140.02	140.40	140.78	141.16	141.54	141.91
110	142.29	142.67	143.05	143.43	143.80	144.18	144.56	144.94	145.31	145.69

120	146.07	146.44	146.82	147.20	147.57	147.95	148.33	148.70	149.08	149.46
130	149.83	150.21	150.58	150.96	151.33	151.71	152.08	152.46	152.83	153.21
140	153.58	153.96	154.33	154.71	155.08	155.46	155.83	156.20	156.58	156.95
150	157.33	157.70	158.07	158.45	158.82	159.19	159.56	159.94	160.31	160.68
160	161.05	161.43	161.80	162.17	162.54	162.91	163.29	163.66	164.03	164.40
170	164.77	165.14	165.51	165.89	166.26	166.63	167.00	167.37	167.74	168.11
180	168.48	168.85	169.22	169.59	169.96	170.33	170.70	171.07	171.43	171.80
190	172.17	172.54	172.91	173.28	173.65	174.02	174.38	174.75	175.12	175.49
200	175.86	176.22	176.59	176.96	177.33	177.69	178.06	178.43	178.79	179.16
210	179.53	179.89	180.26	180.63	180.99	181.36	181.72	182.09	182.46	182.82
220	183.19	183.55	183.92	184.28	184.65	185.01	185.38	185.74	186.11	186.47
230	186.84	187.20	187.56	187.93	188.29	188.66	189.02	189.38	189.75	190.11
240	190.47	190.84	191.20	191.56	191.92	192.29	192.65	193.01	193.37	193.74
250	194.10	194.46	194.82	195.18	195.55	195.91	196.27	196.63	196.99	197.35
260	197.71	198.07	198.43	198.79	199.15	199.51	199.87	200.23	200.59	200.95
270	201.31	201.67	202.03	202.39	202.75	203.11	203.47	203.83	204.19	204.55
280	204.90	205.26	205.62	205.98	206.34	206.70	207.05	207.41	207.77	208.13
290	208.48	208.84	209.20	209.56	209.91	210.27	210.63	210.98	211.34	211.70
300	212.05	212.41	212.76	213.12	213.48	213.83	214.19	214.54	214.90	215.25
310	215.61	215.96	216.32	216.67	217.03	217.38	217.74	218.09	218.44	218.80
320	219.15	219.51	219.86	220.21	220.57	220.92	221.27	221.63	221.98	222.33
330	222.68	223.04	223.39	223.74	224.09	224.45	224.80	225.15	225.50	225.85
340	226.21	226.56	226.91	227.26	227.61	227.96	228.31	228.66	229.02	229.37
350	229.72	230.07	230.42	230.77	231.12	231.47	231.82	232.17	232.52	232.87
360	233.21	233.56	233.91	234.26	234.61	234.96	235.31	235.66	236.00	236.35
370	236.70	237.05	237.40	237.74	238.09	238.44	238.79	239.13	239.48	239.83
380	240.18	240.52	240.87	241.22	241.56	241.91	242.26	242.60	242.95	243.29
390	243.64	243.99	244.33	244.68	245.02	245.37	245.71	246.06	246.40	246.75
400	247.09	247.44	247.78	248.13	248.47	248.81	249.16	249.50	245.85	250.19
410	250.53	250.88	251.22	251.56	251.91	252.25	252.59	252.93	253.28	253.62
420	253.96	254.30	254.65	254.99	255.33	255.67	256.01	256.35	256.70	257.04
430	257.38	257.72	258.06	258.40	258.74	259.08	259.42	259.76	260.10	260.44
440	260.78	261.12	261.46	261.80	262.14	262.48	262.82	263.16	263.50	263.84
450	264.18	264.52	264.86	265.20	265.53	265.87	266.21	266.55	266.89	267.22
460	267.56	267.90	268.24	268.57	268.91	269.25	269.59	269.92	270.26	270.60
470	270.93	271.27	271.61	271.94	272.28	272.61	272.95	273.29	273.62	273.96
480	274.29	274.63	274.96	275.30	275.63	275.97	276.30	276.64	276.97	277.31

490	277.64	277.98	278.31	278.64	278.98	279.31	279.64	279.98	280.31	280.64
500	280.98	281.31	281.64	281.98	282.31	282.64	282.97	283.31	283.64	283.97
510	284.30	284.63	284.97	285.30	285.63	285.96	286.29	286.62	286.85	287.29
520	287.62	287.95	288.28	288.61	288.94	289.27	289.60	289.93	290.26	290.59
530	290.92	291.25	291.58	291.91	292.24	292.56	292.89	293.22	293.55	293.88
540	294.21	294.54	294.86	295.19	295.52	295.85	296.18	296.50	296.83	297.16

2、PT1000 热电阻分度表

℃	-0	-1	-2	-3	-4	-5	-6	-7	-8	-9
-50	803.06	799.09	795.12	791.14	787.17	783.19	779.21	775.23	771.25	767.26
-40	842.71	838.75	834.79	820.83	826.87	822.90	818.94	814.97	811.00	807.03
-30	882.22	878.27	874.32	870.38	866.43	862.48	858.53	854.57	850.62	846.66
-20	921.60	917.67	913.73	909.80	905.86	901.92	897.98	894.04	890.10	886.16
-10	960.86	956.94	953.02	949.09	945.17	941.24	937.32	933.39	929.46	925.53
0	1000.00	996.09	992.18	988.27	984.36	980.44	976.53	972.61	968.70	964.78

℃	0	1	2	3	4	5	6	7	8	9
0	1000.00	1003.91	1007.81	1011.72	1015.62	1019.53	1023.43	1027.33	1031.23	1035.13
10	1039.03	1042.92	1046.82	1050.71	1054.60	1058.49	1062.38	1066.27	1070.16	1074.05
20	1077.94	1081.82	1085.70	1089.59	1093.47	1097.35	1101.23	1105.10	1108.98	1112.86
30	1116.73	1120.60	1124.47	1128.35	1132.21	1136.08	1139.95	1143.82	1147.68	1151.55
40	1155.41	1159.27	1163.13	1166.99	1170.85	1174.70	1178.56	1182.41	1186.27	1190.12
50	1193.97	1197.82	1201.67	1205.52	1209.36	1213.21	1217.05	1220.90	1224.74	1228.58
60	1232.42	1236.26	1240.09	1243.93	1247.77	1251.60	1255.43	1259.26	1263.09	1266.92
70	1270.75	1274.58	1278.40	1282.23	1286.05	1289.87	1293.70	1297.52	1301.33	1305.15
80	1308.97	1312.78	1316.60	1320.41	1324.22	1328.03	1331.84	1335.65	1339.46	1343.26
90	1347.07	1350.87	1354.68	1358.48	1362.28	1366.08	1369.87	1373.67	1377.47	1381.26
100	1385.06	1388.85	1392.64	1396.43	1400.22	1404.00	1407.79	1411.58	1415.36	1419.14
110	1422.93	1426.71	1430.49	1434.26	1438.04	1441.82	1445.59	1449.37	1453.14	1456.91
120	1460.68	1464.45	1468.22	1471.98	1475.75	1479.51	1483.28	1487.04	1490.80	1494.56
130	1498.32	1502.08	1505.83	1509.59	1513.34	1517.10	1520.85	1524.60	1528.35	1532.10
140	1535.84	1539.59	1543.33	1547.08	1550.82	1554.56	1558.30	1562.04	1565.78	1569.52
150	1573.25	1576.99	1580.72	1584.45	1588.18	1591.91	1595.64	1599.37	1603.09	1606.82
160	1610.54	1614.27	1617.99	1621.71	1625.43	1629.15	1632.86	1636.58	1640.30	1644.01
170	1647.72	1651.43	1655.14	1658.85	1662.56	1666.27	1669.97	1673.68	1677.38	1681.08

180	1684.78	1688.48	1692.18	1695.88	1699.58	1703.27	1706.96	1710.66	1714.35	1718.04
190	1721.73	1725.42	1729.10	1732.79	1736.48	1740.16	1743.84	1747.52	1751.20	1754.88
200	1758.56	1762.24	1765.91	1769.59	1773.26	1776.93	1780.60	1784.27	1787.94	1791.61
210	1795.28	1798.94	1802.60	1806.27	1809.93	1813.59	1817.25	1820.91	1824.56	1828.22
220	1831.88	1835.53	1839.18	1842.83	1846.48	1850.13	1853.78	1857.43	1861.07	1864.72
230	1868.36	1872.00	1875.64	1879.28	1882.92	1886.56	1890.19	1893.83	1897.46	1901.10
240	1904.73	1908.36	1911.99	1915.62	1919.24	1922.87	1926.49	1930.12	1933.74	1937.36
250	1940.98	1944.60	1948.22	1951.83	1955.45	1959.06	1962.68	1966.29	1969.90	1973.51
260	1977.12	1980.73	1984.33	1987.94	1991.54	1995.14	1998.75	2002.35	2005.95	2009.54
270	2013.14	2016.74	2020.33	2023.93	2027.52	2031.11	2034.70	2038.29	2041.88	2045.46
280	2049.05	2052.63	2056.22	2059.80	2063.38	2066.96	2070.54	2074.11	2077.69	2081.27
290	2084.84	2088.41	2091.98	2095.55	2099.12	2102.69	2106.26	2109.82	2113.39	2116.95
300	2120.52	2124.08	2127.64	2131.20	2134.75	2138.31	2141.87	2145.42	2148.97	2152.52

3、热电偶分度表

镍铬-镍硅热电偶(K型)分度表

温度 ℃	热电动势 mV									
	60	70	80	90						
0	0.000	0.397	0.798	1.203	1.611	2.022	2.436	2.850	3.266	3.681
100	4.095	4.508	4.919	5.327	5.733	6.137	6.539	6.939	7.338	7.737
200	8.137	8.537	8.938	9.341	9.745	10.151	10.560	10.969	11.381	11.793
300	12.207	12.623	13.039	13.456	13.874	14.292	14.712	15.132	15.552	15.974
400	16.395	16.818	17.241	17.664	18.088	18.513	18.938	19.363	19.788	20.214
500	20.640	21.066	21.493	21.919	22.346	22.772	23.198	23.624	24.050	24.476
600	24.902	25.327	25.751	26.176	26.599	27.022	27.445	27.867	28.288	28.709
700	29.128	29.547	29.965	30.383	30.799	31.214	31.214	32.042	32.455	32.866
800	33.277	33.686	34.095	34.502	34.909	35.314	35.718	36.121	36.524	36.925
900	37.325	37.724	38.122	38.915	38.915	39.310	39.703	40.096	40.488	40.879
1000	41.269	41.657	42.045	42.432	42.817	43.202	43.585	43.968	44.349	44.729
1100	45.108	45.486	45.863	46.238	46.612	46.985	47.356	47.726	48.095	48.462
1200	48.828	49.192	49.555	49.916	50.276	50.633	50.990	51.344	51.697	52.049
1300	52.398	52.747	53.093	53.439	53.782	54.125	54.466	54.807	—	—

铂铑 10-铂热电偶 (S 型) 分度表 (ITS-90)

温度 ℃	热电动势 mV									
	0	10	20	30	40	50	60	70	80	90
0	0.000	0.055	0.113	0.173	0.235	0.299	0.365	0.432	0.502	0.573
100	0.645	0.719	0.795	0.872	0.950	1.029	1.109	1.190	1.273	1.356
200	1.440	1.525	1.611	1.698	1.785	1.873	1.962	2.051	2.141	2.232
300	2.323	2.414	2.506	2.599	2.692	2.786	2.880	2.974	3.069	3.164
400	3.260	3.356	3.452	3.549	3.645	3.743	3.840	3.938	4.036	4.135
500	4.234	4.333	4.432	4.532	4.632	4.732	4.832	4.933	5.034	5.136
600	5.237	5.339	5.442	5.544	5.648	5.751	5.855	5.960	6.065	6.169
700	6.274	6.380	6.486	6.592	6.699	6.805	6.913	7.020	7.128	7.236
800	7.345	7.454	7.563	7.672	7.782	7.892	8.003	8.114	8.255	8.336
900	8.448	8.560	8.673	8.786	8.899	9.012	9.126	9.240	9.355	9.470
1000	9.585	9.700	9.816	9.932	10.048	10.165	10.282	10.400	10.517	10.635
1100	10.754	10.872	10.991	11.110	11.229	11.348	11.467	11.587	11.707	11.827
1200	11.947	12.067	12.188	12.308	12.429	12.550	12.671	12.792	12.912	13.034
1300	13.155	13.397	13.397	13.519	13.640	13.761	13.883	14.004	14.125	14.247
1400	14.368	14.610	14.610	14.731	14.852	14.973	15.094	15.215	15.336	15.456
1500	15.576	15.697	15.817	15.937	16.057	16.176	16.296	16.415	16.534	16.653
1600	16.771	16.890	17.008	17.125	17.243	17.360	17.477	17.594	17.711	17.826
1700	17.942	18.056	18.170	18.282	18.394	18.504	18.612	—	—	—

镍铬-铜镍(康铜)热电偶(E 型)分度表

温度 ℃	热电动势 mV									
	0	10	20	30	40	50	60	70	80	90
0	0.000	0.591	1.192	1.801	2.419	3.047	3.683	4.329	4.983	5.646
100	6.317	6.996	7.683	8.377	9.078	9.787	10.501	11.222	11.949	12.681
200	13.419	14.161	14.909	15.661	16.417	17.178	17.942	18.710	19.481	20.256
300	21.033	21.814	22.597	23.383	24.171	24.961	25.754	26.549	27.345	28.143
400	28.943	29.744	30.546	31.350	32.155	32.960	33.767	34.574	35.382	36.190
500	36.999	37.808	38.617	39.426	40.236	41.045	41.853	42.662	43.470	44.278
600	45.085	45.891	46.697	47.502	48.306	49.109	49.911	50.713	51.513	52.312
700	53.110	53.907	54.703	55.498	56.291	57.083	57.873	58.663	59.451	60.237
800	61.022	61.806	62.588	63.368	64.147	64.924	65.700	66.473	67.245	68.015
900	68.783	69.549	70.313	71.075	71.835	72.593	73.350	74.104	74.857	75.608
1000	76.358	—	—	—	—	—	—	—	—	—

铂铑 30-铂铑 6 热电偶(B 型)分度表

温 度																
℃	热 电 动 势 mV															
	60	70	80	90												
0	-0.000	-0.002	-0.003	0.002	0.000	0.002	0.006	0.11	0.017	0.025						
100	0.033	0.043	0.053	0.065	0.078	0.092	0.107	0.123	0.140	0.159						
200	0.178	0.199	0.220	0.243	0.266	0.291	0.317	0.344	0.372	0.401						
300	0.431	0.462	0.494	0.527	0.516	0.596	0.632	0.669	0.707	0.746						
400	0.786	0.827	0.870	0.913	0.957	1.002	1.048	1.095	1.143	1.192						
500	1.241	1.292	1.344	1.397	1.450	1.505	1.560	1.617	1.674	1.732						
600	1.791	1.851	1.912	1.974	2.036	2.100	2.164	2.230	2.296	2.363						
700	2.430	2.499	2.569	2.639	2.710	2.782	2.855	2.928	3.003	3.078						
800	3.154	3.231	3.308	3.387	3.466	3.546	2.626	3.708	3.790	3.873						
900	3.957	4.041	4.126	4.212	4.298	4.386	4.474	4.562	4.652	4.742						
1000	4.833	4.924	5.016	5.109	5.202	5.2997	5.391	5.487	5.583	5.680						
1100	5.777	5.875	5.973	6.073	6.172	6.273	6.374	6.475	6.577	6.680						
1200	6.783	6.887	6.991	7.096	7.202	7.038	7.414	7.521	7.628	7.736						
1300	7.845	7.953	8.063	8.172	8.283	8,393	8.504	8.616	8.727	8.839						
1400	8.952	9.065	9.178	9.291	9.405	9.519	9.634	9.748	9.863	9.979						
1500	10.094	10.210	10.325	10.441	10.588	10.674	10.790	10.907	11.024	11.141						
1600	11.257	11.374	11.491	11.608	11.725	11.842	11.959	12.076	12.193	12.310						
1700	12.426	12.543	12.659	12.776	12.892	13.008	13.124	13.239	13.354	13.470						
1800	13.585	13.699	13.814	—	—	—	—	—	—	—						

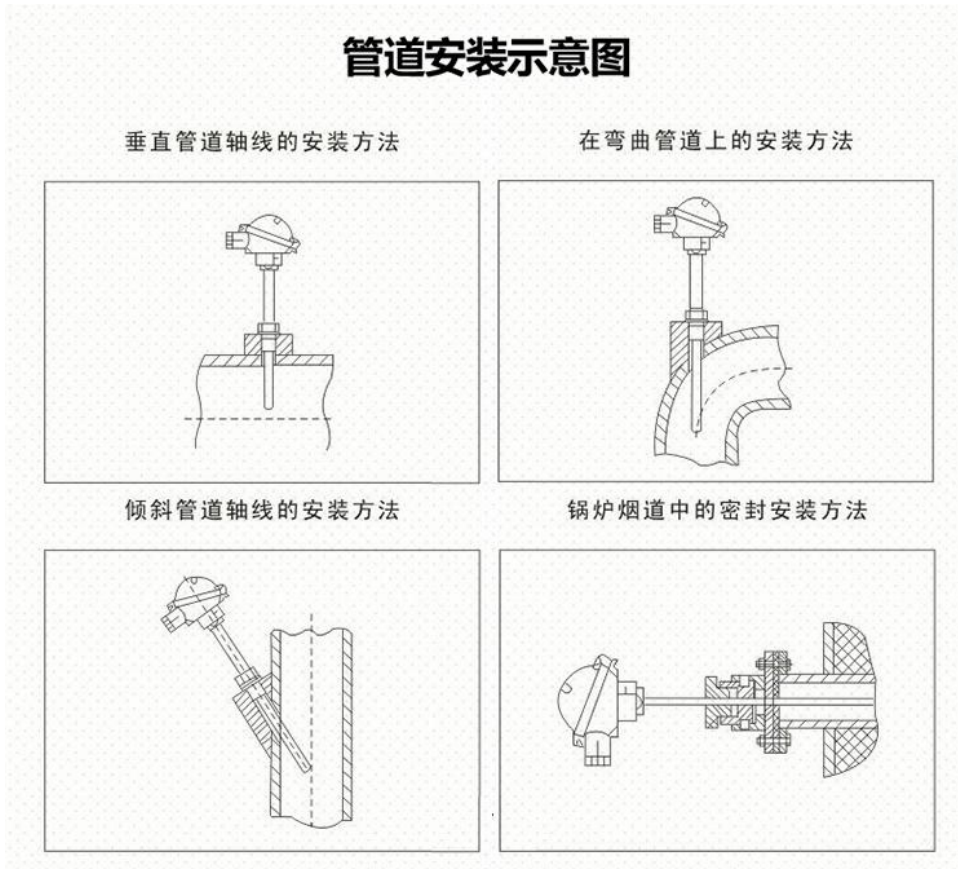
铜-铜镍(康铜)热电偶(T 型)分度表

温 度																
℃	热 电 动 势 mV															
	60	70	80	90												
-200	-5.603	—	—	—	—	—	—	—	—	—						
-100	-3.378	-3.378	-3.923	-4.177	-4.419	-4.648	-4.865	-5.069	-5.261	-5.439						
0	0.000	0.383	-0.757	-1.121	-1.475	-1.819	-2.152	-2.475	-2.788	-3.089						
0	0.000	0.391	0.789	1.196	1.611	2.035	2.467	2.980	3.357	3.813						
100	4.277	4.749	5.227	5.712	6.204	6.702	7.207	7.718	8.235	8.757						
200	9.268	9.820	10.360	10.905	11.456	12.011	12.572	13.137	13.707	14.281						
300	14.860	15.443	16.030	16.621	17.217	17.816	18.420	19.027	19.638	20.252						
400	20.869	—	—	—	—	—	—	—	—	—						

铁-铜镍(康铜)热电偶(J型)分度表

温度 ℃	热电动势 mV									
	60	70	80	90						
0	0.000	0.507	1.019	1.536	2.058	2.585	3.115	3.649	4.186	4.725
100	5.268	5.812	6.359	6.907	7.457	8.008	8.560	9.113	9.667	10.222
200	10.777	11.332	11.887	12.442	12.998	13.553	14.108	14.663	15.217	15.771
300	16.325	16.879	17.432	17.984	18.537	19.089	19.640	20.192	20.743	21.295
400	21.846	22.397	22.949	23.501	24.054	24.607	25.161	25.716	26.272	26.829
500	27.388	27.949	28.511	29.075	29.642	30.210	30.782	31.356	31.933	32.513
600	33.096	33.683	34.273	34.867	35.464	36.066	36.671	37.280	37.893	38.510
700	39.130	39.754	40.382	41.013	41.647	42.288	42.922	43.563	44.207	44.852
800	45.498	46.144	46.790	47.434	48.076	48.716	49.354	49.989	50.621	51.249
900	51.875	52.496	53.115	53.729	54.341	54.948	55.553	56.155	56.753	57.349
1000	57.942	58.533	59.121	59.708	60.293	60.876	61.459	62.039	62.619	63.199
1100	63.777	64.355	64.933	65.510	66.087	66.664	67.240	67.815	68.390	68.964
1200	69.536	—	—	—	—	—	—	—	—	—

七、PT100/热电偶温度传感器安装方式



附一：普量其它压力类型部分产品选型

型号规格	名称	特点
PT500-300 系列	压力芯体	压力变送器芯体
PT500-501/502/503	精巧型压力变送器	通用型压力变送器
PT500-503S	带显示表头压力变送器	带现场显示表头
PT500-503F	防水型压力变送器	户外使用
PT500-503H	中温型压力变送器	介质温度-20 ~ 350℃
PT500-2088 系列	工业型压力变送器	工业型压力变送器
PT500-133 系列	工业型压力变送器	工业型压力变送器
PT500-1151/3051GP	电容式压力变送器	带 HART 通讯协议
PT500-520 系列	经济民用型压力变送器	价格低，适用于民用产品
PT500-540	TTL 数字压力变送器	超低功耗，待机 50uA 以下
PT500-560 系列	RS485 通讯压力变送器	远传数据通讯，理论距离 1200 米
PT500-561 系列	低功耗 485 压力变送器	超低功耗，待机 50uA 以下
PT500-580 系列	电子压力开关	模拟量开关量同时输出
PT500-590	压力显示表	电池供电，低功耗
PT500-701	超高温压力变送器	水冷式，介质温度可以 1000℃
PT500-702 系列	高压压力变送器	100-500MPa 范围量程
PT500-703 系列	平膜压力变送器	平膜结构，防堵，食品级
PT500-704	防腐蚀型压力变送器	陶瓷芯体配聚四氟材料
PT500-705 系列	防爆型压力变送器	防爆标志 Exd II BT6Gb
PT500-707	冷媒介质压力变送器	空调等制冷设备应用
PT500-801	差压压力变送器	通用型差压压力变送器
PT500-802	微差压压力变送器	最低差压量程达 50Pa
PT500-1151/3051DP	电容式差压压力变送器	超高静压
PT500-550 系列	短距离无线压力变送器	433M/2.4G/Lora 通讯方式
PT500-920 系列	NB/GPRS 无线压力变送器	NB-iot/GPRS 通讯方式
PT500-XXX 系列	替代进口型压力变送器	S10/S11/HAD/AEP……
PT1XX 系列	高温熔体压力变送器	高温熔体压力介质专用

附二：普量其它类型部分产品选型

型号规格	名称	特点
PT500-601 系列	投入式液位变送器	投入式液位测量
PT500-601 系列	防腐型液位变送器	腐蚀性液体液位测量
PT500-603 系列	导压式高温液位变送器	高温 500℃ 以下液体液位测量
PT500-1151/3051LP	电容式液位变送器	高静压
PT500-610 系列	磁致伸缩液位计	磁致伸缩原理测量液位
PT500-620 系列	浮球式液位计	浮球原理测量液位
PT500-630 系列	超声波液位计	超声波原理测量液位
PT500-930	NB/GPRS 无线液位变送器	NB-iot/GPRS 通讯方式
PT100-RT 系列	温度传感器温度变送器	PT100 铂电阻温度测量
PT100-J/K/E	高温熔体温度传感器	J、K、E 型热偶温度传感器
PT100-RS485	485 通讯温度变送器	RS485 通讯数字信号
PT100-TTL	TTL 通讯温度变送器	TTL 通讯数字信号
PT100-550 系列	短距离无线温度变送器	433M/2.4G/Lora 通讯方式
PT100-590	温度显示表	电池供电，低功耗
PT500-950	NB/GPRS 无线温度变送器	NB-iot/GPRS 通讯方式
PT500-EDS 系列	NPN、PNP 智能压力开关	开关量+4-20mA/RS485 输出方式
PCXXX 系列	小型压力开关	自动、手动压力开关
PY500 系列	智能数显压力控制仪表	压力采集、显示、控制输出
PY602 系列	智能数显温压一体仪表	压力/温度采集、显示、控制输出
PY9000	PID 智能压力仪表	PID 负反馈智能控制仪表
WPL 系列	称重测量类传感器	各种量程规格
通讯传感器采集软件	485/TTL/433M/LORA	通讯类型传感器数据采集监控软件
云物联设备平台	NB/GPRS 设备云平台	远程数据采集监控分析存储等
五金配件加工		来图/来料五金配件加工代工
产品周边配件		电池/连接器/工具等

佛山市普量电子有限公司

电话：0757-26619568

13790092618 (微信号同步)

传真：0757-26619508

官网：<http://www.sensor-sensor.com>

<http://www.puliangmeter.com>

云物联网平台：<http://www.puliangiot.com>

邮箱：1849544243@qq.com

地址：佛山市顺德区容桂街道华口社区华天南一路 2 号杰森家电智造中心 3 栋 202 号

邮编：528300