

PT100/热电偶温度变送器

产 品 使 用 说 明

佛山市普量电子有限公司

2020-V1.0










- 欢迎选购佛山市普量电子有限公司产品。
- 佛山市普量电子有限公司保留所有权利。
- 产品订购和使用前请仔细阅读《PT100/热电偶温度变送器使用说明书》。
- 产品使用后，请保留《使用说明》，以便产品维护及售后服务。

一、产品外观及组成



- 1、进口 PT100 铂电阻/J、K、E 型热电偶温度芯体；
- 2、高精度、稳定、数字标定调节、放大集成电路，具有零点、满量程补偿、温度补偿；
- 3、输出信号类型广泛，4-20mA/0-20mA/0-5V/10V/RS485-RTU 及低功耗 RS485；
- 4、产品响应快速，反应灵敏，精度高；
- 5、结构多样化：螺纹安装式、铠装式、贴片式、插入式、法兰式等；
- 6、电气连接 IP65/68，二线/三芯/四芯屏蔽温度补偿线；
- 7、304/316/定制材料外壳，探杆长度/直径/螺纹规格/法兰尺寸可制定；
- 8、温度范围：-198℃~-40℃ ~0~100℃~500℃~1000℃；

二、使用时注意事项

-  安装使用请，核对产品标牌及合格证相关参数与使用工况是否相符合；
-  热电阻/热电偶安装时，其插入深度不小于热电阻保护管外径的 8 倍~10 倍；
-  尽可能使热电阻/热电偶受热部分增长；
-  热电阻/热电偶尽可能垂直安装，以防在高温下弯曲变形。
-  热电阻/热电偶使用中为了减小误差，应尽量使保护套管表面和被测介质温度接近；
-  产品安装时，受力部位为“过程连接六方扳手位”，扳手规格与六方相对应；
-  严禁被测系统的介质温度、压力量程、激励电压超过变送器的额定使用范围；
-  注意保护传感器/变送器电缆线或补偿导线；
-  尽量避免直接接近引起干扰的用户装置或电器；

三、产品质量保证 免责声明 维修服务

1、品质保证服务

(1) 产品质量实行三包：质保期以交货之日起计算，为期 13 个月。在质保期内，如因产品本身质量问题， 我公司提供免费维修、更换和退货服务。

- 1)、产品一般零部件、元器件失效，更换后即能恢复使用要求的，免费按期修复；
- 2)、产品主要零部件、元器件失效，不能按期修复的，更换同规格的合格产品；
- 3)、产品因设计、制造等原因造成主要功能不符合企业标准和合同规定的要求，客户要求退货时，收回故障产品，退回客户货款。

(2) 免责声明：在质保期内，下列人为和不可抗力因素导致的产品故障不属免费维修、更换和退货服务范围：

- 1)、客户使用不当造成产品故障；
- 2)、客户对产品自行修理和改装；
- 3)、产品外观严重破损变形，产品标识丢失、无法识别产品来源；
- 4)、地震、水灾、易胜博、等自然灾害导致产品损坏；
- 5)、其它人为因素。

2、产品终身维修服务

对超过质保期和在免责声明范围内的故障产品，我公司将为您的产品提供终身维修，只收取维修成本费用和产品运输费用。

3、产品限时维修服务

(1)、收到客户故障产品的三个工作日内，向客户报告故障原因分析、故障责任、维修费用（超过质保期和在免责声明范围内的故障产品）和维修完成时间。

(2)、客户对故障原因、故障责任、维修费用和维修完成时间等事项无异议，确认进行维修之日起，故障产品在下述限定时间内修复，并向客户发出修复产品：

- 1) 轻微程度故障 -- 3 个工作日内
- 2) 一般程度故障 -- 5 个工作日内
- 3) 严重程度故障 -- 10 个工作日内

四、PT100/热电偶温度变送器简介及型号命名

- PT100/热电偶温度变送器简介：
 - ✓ 采用进口 PT100 铂电阻/J、K、E 型热电偶温度芯体；
 - ✓ 产品结构分为：
 - 2088 榔头型温度变送器；
 - 柱状赫斯曼型温度变送器；
 - 铠装式温度变送器；
 - 温度传感器放大模块；
 - 分体式温度变送器等；
 - ✓ 高精度、稳定、数字标定调节、放大集成电路；
 - ✓ 具有零点、满量程、温度补偿；响应快速，反应灵敏，精度高，长期稳定；
 - ✓ 输出信号类型广泛，4-20mA/0-20mA/0-5V/10V/RS485-RTU 及低功耗 RS485；
 - ✓ 结构多样化：螺纹安装式、铠装式、贴片式、插入式、法兰式等；
 - ✓ 气连接 IP65/68；
 - ✓ 304/316/刚玉管/合金等制定材料外壳；
 - ✓ 温度范围：-198℃~-40℃ ~0~100℃~500℃~1000℃；
 - ✓ 探杆长度/直径/螺纹规格/法兰尺寸可制定；
 - ✓ 可替代国外同类型高压产品；

- PT100/热电偶变送器主要应用：
 - ✓ 环境温度/大棚温度监控；
 - ✓ 设备温度监控；
 - ✓ 自动化/农业/化工/电力/气象等领域的温度测量与控制；

- 型号命名

PT100 - (0-100℃) 100 2088 OA C3 G01 Φ8/50 1m 000

① ② ③ ④ ⑤ ⑥ ⑦ ⑧ ⑨ ⑩

- ①：普量类别 代码：PT100
- ②：温度量程 代码：X-Y
- ③：芯片类型 代码：100
- ④：结构类型 代码：2088
- ⑤：输出类型 代码：OA
- ⑥：精度等级 代码：C3
- ⑦：螺纹规格： 代码：G01
- ⑧：探杆尺寸 代码：Φ8/50
- ⑨：补偿导线 代码：1m
- ⑩：定制规格 代码：000

选型示例：PT100-(0-100℃) 100 2088 OA C3 G01 Φ8/50 1m 000

PT100	普量温度产品型号
0~100℃	温度量程范围结构规格
100	芯片类型：100/PT100，K/K型热电偶，等
2088	温度变送器结构：2088榔头型
OA	输出类型：4-20mA模拟量信号
C3	精度等级：0.5级
G01	过程连接：M20X1.5
Φ8/50	传感器探杆尺寸：直径8mm，长度：50mm（含螺纹长度）
1m	温度补偿导线长度：1米
000	省略；用户没有特定要求

②代码	温度量程范围
X-Y	-198℃~100℃/主要测量超低温介质温度；
	-50℃~100℃/主要测量环境温度；
	0℃~100℃~200℃~300℃~400℃~500℃/PT100型测量高温介质温度；
	0℃~500℃~600℃~1000℃/热电偶型测量高温/超高温介质温度；

③代码	芯片类型		
100	PT100芯片；	S	S型热电偶芯片；
1000	PT1000芯片；	R	R型热电偶芯片；
J	J型热电偶芯片；	B	B型热电偶芯片；
K	K型热电偶芯片；	N	N型热电偶芯片；
E	E型热电偶芯片；	T	T型热电偶芯片；

④代码	结构类型
2088	2088榔头型温度变送器结构
503	503柱状赫斯曼型温度变送器结构
SW01	铠装式温度变送器结构
SW02	温度传感器放大模块
SW00	温度传感器定制结构

⑤代码	输出信号	⑤代码	输出信号
OA	4~20mA 二线制	OK	RS485-RTU
OB	0~20mA 三线制	OL	RS485-RTU (低功耗)
OC	0~5VDC 三线制		
OD	0~10VDC 三线制		
OE	0.5~4.5VDC 三线制	OO	定制规格

⑥代码	综合精度
C2	±0.25%FS
C3	±0.5%FS
C4	±1%FS
C5	±2%FS

⑦代码	过程连接	⑤代码	过程连接
G01	M20*1.5	G10	G1/8
G02	G1/2	G11	M12X1.25
G03	ZG1/2	G12	M8X1
G04	1/2NPT	DN50	法兰 DN50
G05	G1/4	DN65	法兰 DN65
G06	ZG1/4	DN80	法兰 DN80
G07	1/4NPT	DN100	法兰 DN100
G08	R1/4	DN125	法兰 DN125
G09	G3/8	G00	定制规格

⑧代码	探杆尺寸
Φ 8/50	探杆直径 8mm, 长度 50mm (包含螺纹长度)
	按实际购产品规格填写

⑨代码	传感器补偿导线长度
1m	按实际补偿线的长度填写

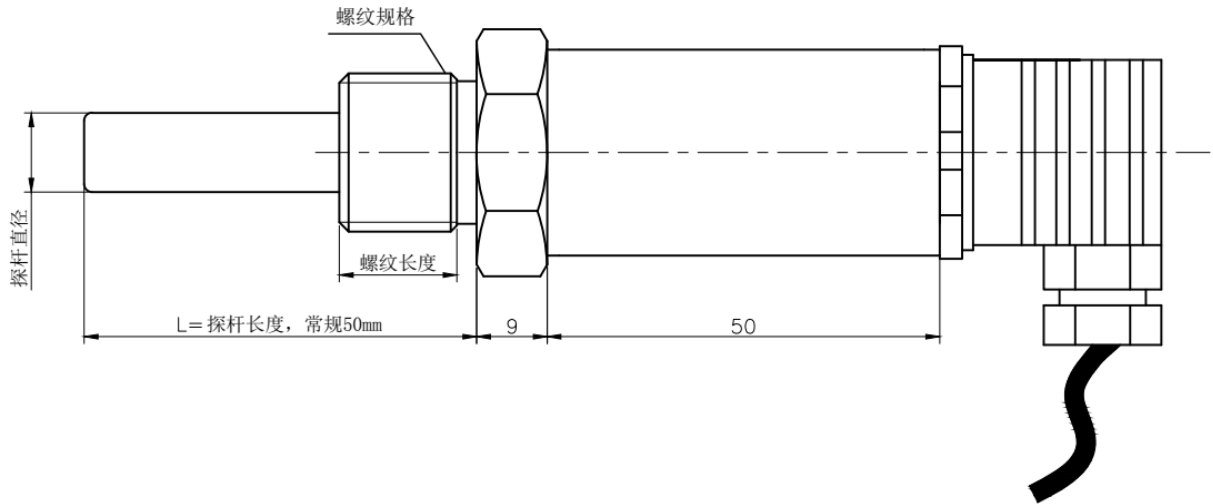
⑩代码	用户制定代码
000	如: 316, 产品材料规格为 316L 不锈钢

五、PT100/热电偶温度变送器技术参数

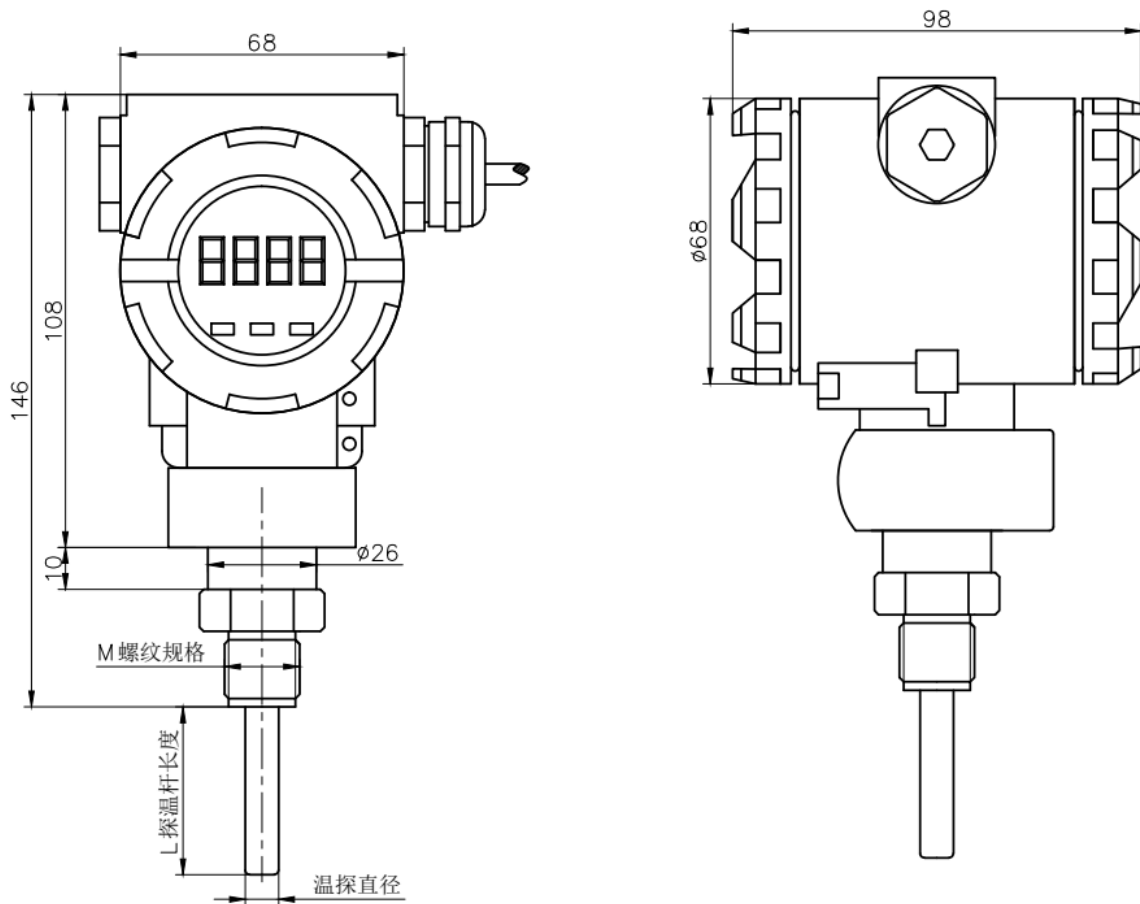
项 目	参 数
测量介质	液体、气体、固体、颗粒等（与产品过程连接材料兼容）
压力形式	表压、绝压
量 程	-198℃~100℃/主要测量超低温介质温度；
	-50℃~100℃/主要测量环境温度；
	0℃~100℃~500℃/PT100 型测量高温介质温度；
	0℃~500℃~1000℃/热电偶型测量高温/超高温介质温度；
温度芯片	PT100/PT1000 热电阻类；
	J/K/E 等热电偶类；
综合精度	±0.25%FS, ±0.5%FS；
	±1%FS；
	±2%FS；
输出信号	电流型：4-20mA（二线制），0-20mA（三线制）；
	电压型：0-5VDC，0-10VDC，0.5-4.5VDC（三线制）；
	数字通讯型：RS485-RTU，TTL，RS232，低功耗 RS485（四线制）；
供电电压	24VDC（12-30VDC）/通用类型输出信号供电；
	5VDC/输出 0.5-4.5VDC；
	3.7VDC(或电池供电)/低功耗输出供电；
绝缘阻抗	≥1000 MΩ /100VDC；
介质温度	-198℃~100℃/主要测量超低温介质温度；
	-50℃~100℃/主要测量环境温度；
	0℃~100℃~500℃/PT100 型测量高温介质温度；
	0℃~500℃~1000℃/热电偶型测量高温/超高温介质温度；
环境温度	-40~70℃
稳 定 性	≤±0.5%FS/年
振动影响	≤±0.25%FS/年（机械振动频率 20Hz~1000Hz）
耐压压力	通用小于 10 个大气压，特殊要求需定制
防护等级	IP65/IP68
连接材料	304/316L/刚玉等
过程连接	M20X1.5, G1/2, 用户制订规格

六、PT100/热电偶温度变送器结构尺寸

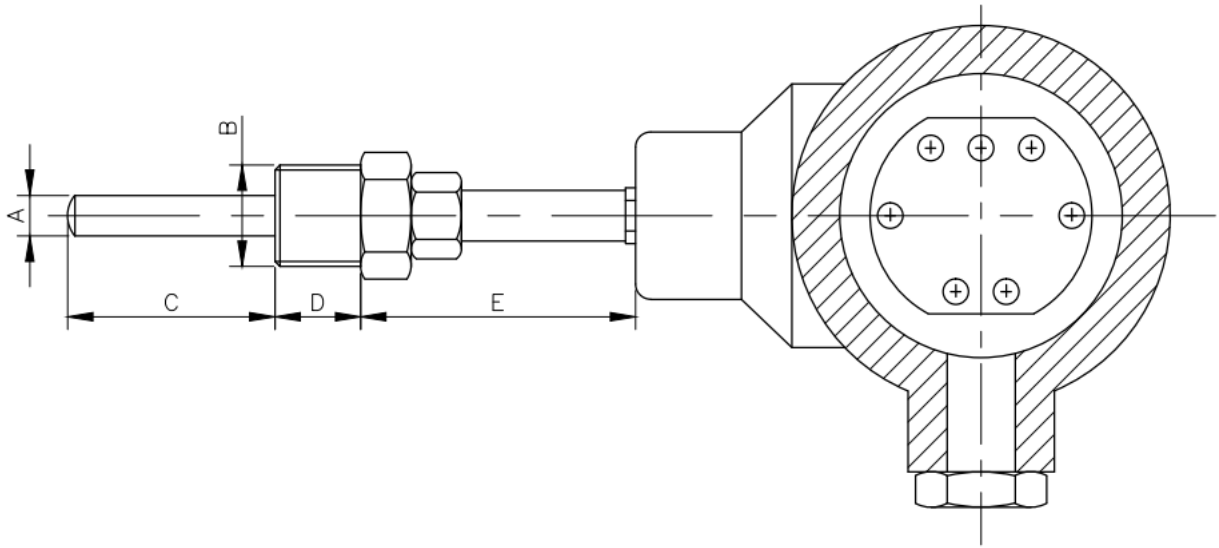
503 柱状赫斯曼型温度变送器结构



2088 榔头型温度变送器结构

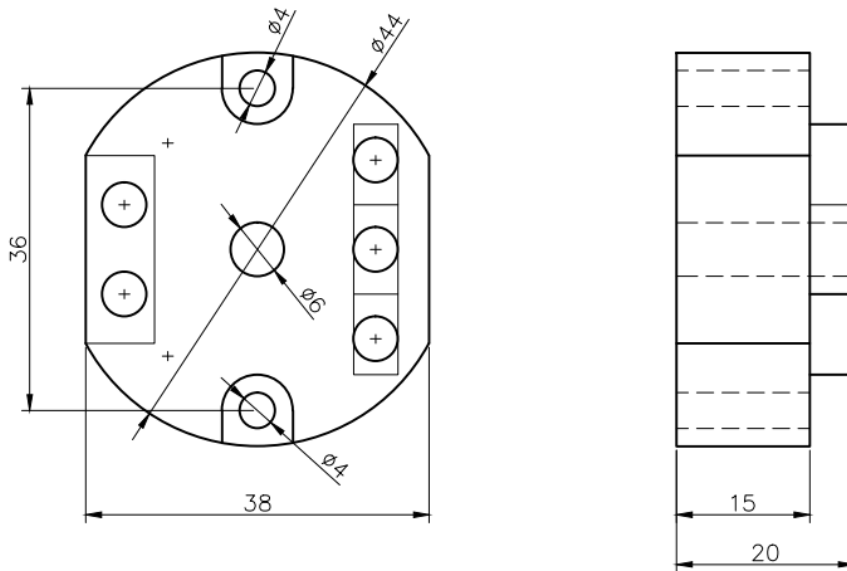


铠装式温度变送器结构



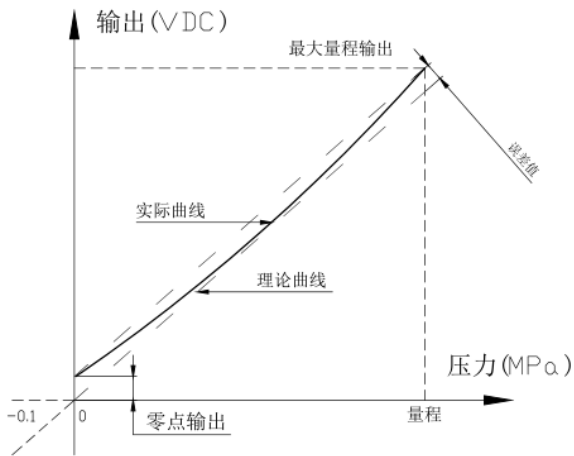
A	B	C	D	E	F
探杆直径	螺纹规格	探杆长度	螺纹长度	隔温杆长度	补偿线长度

温度传感器放大模块

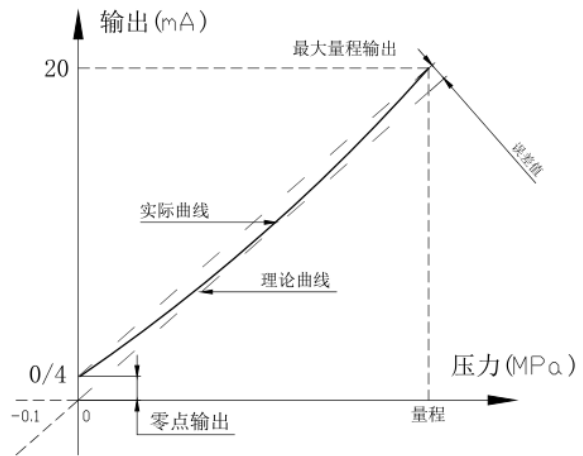


七、PT100/热电偶温度变送器信号曲线及数据

A、电流、电压输出



电压输出曲线图



电流输出曲线图

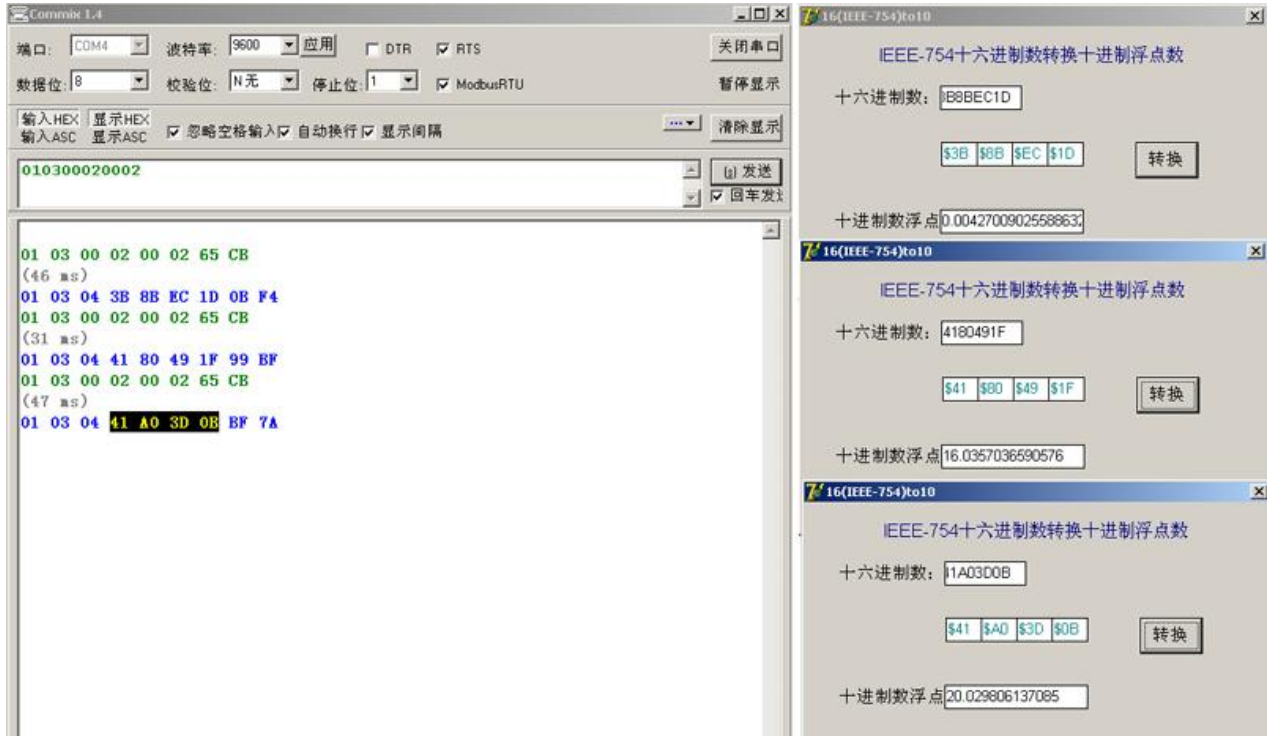
B、通用 RS485-RTU 输出



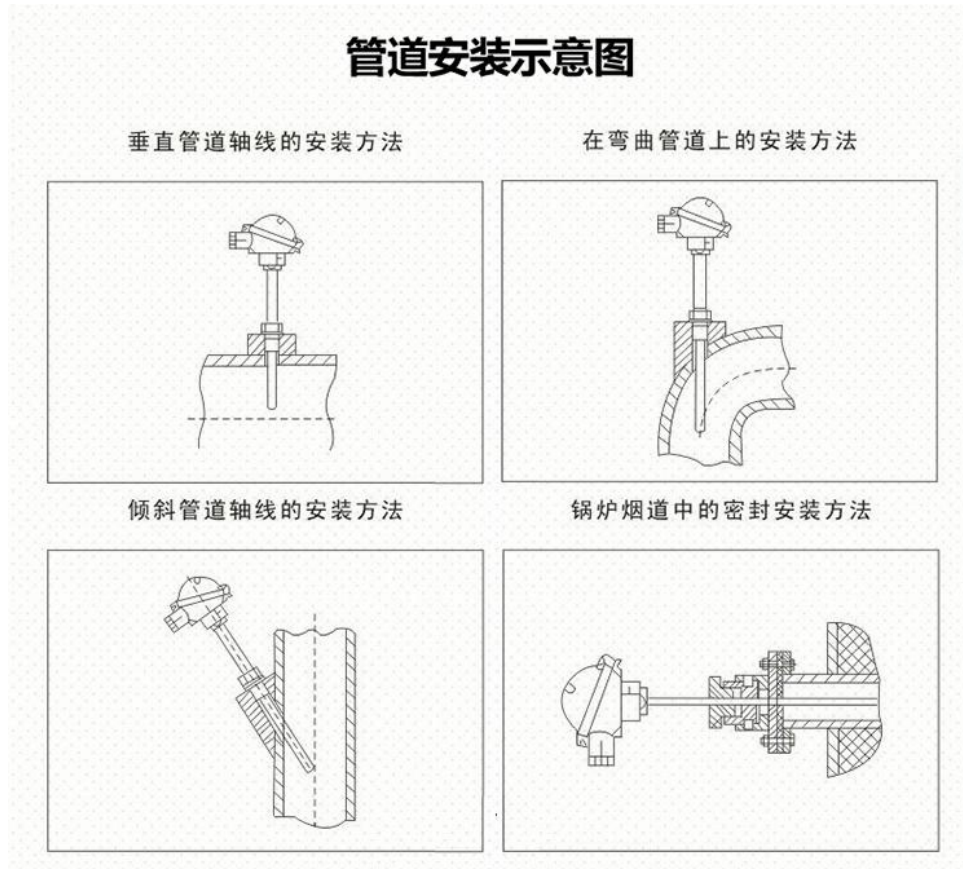
C、低功耗 RS485-RTU 输出



D、TTL 信号采集



八、PT100/热电偶温度变送器安装方式



附一：通用型（供电 12-30VDC）MODBUS-RTU RS485 数据通信协议
一.概述:

本协议遵守 MODBUS 通信协议,采用了 MODBUS 协议中的子集中 RTU 方式,RS485 半双工工作方式。

二.串行数据格式:

串口设置:无校验,8 位数据,1 位停止位。

举例:9600,N,8,1 含义:9600bps,无校验,8 位数据位,1 位停位。

本变送器支持的串口波特率为:

1200,2400,4800,9600,19200,38400,57600,115200

CRC 校验的多项式:0xA001.

数据通信过程中的数据全部是按照双字节整形数据来处理,如果数据标识的是浮点数,写需要读取小数点来确定数据的大小。

三.通信格式:
1.读命令格式(03 功能码)举例
A.发送读命令格式:

地址	功能码	数据起始 (H)	数据起始 (L)	数据个数 (H)	数据个数 (L)	CRC16 (L)	CRC16 (H)
0X01	0X03	0X00	0X00	0X00	0X01	0X84	0X0A

B.返回读数据格式:举例

地址	功能码	数据长度	数据 (H)	数据 (L)	CRC16 (L)	CRC16 (H)
0X01	0X03	0X02	0X00	0X01	0X79	0X84

2.写命令格式(06 功能码)举例

地址	功能码	数据起始 (H)	数据起始 (L)	数据 (H)	数据 (L)	CRC16 (L)	CRC16 (H)
0X01	0X06	0X00	0X00	0X00	0X02	0X08	0X0B

B.返回读数据格式:举例

地址	功能码	数据起始 (H)	数据起始 (L)	数据 (H)	数据 (L)	CRC16 (L)	CRC16 (H)
0X01	0X06	0X00	0X00	0X00	0X02	0X08	0X0B

3.异常应答返回

地址	功能码	异常码	CRC16 (L)	CRC16 (H)
0X01	0X80+ 功能码	0x01(非法功能) 0x02(非法数据地址) 0x03(非法数据)		

四.支持的命令及命令和数据意义:

MODBUS-RTU 协议命令列表如下:

功能码	数据起始地址	数据个数	数据字节	数据范围	指令意义
0x03 功能码读取数据					
0x03	0x0000	1	2	1-255	读取从机地址
0x03	0x0001	1	2	0-1200 1-2400 2-4800 3-9600 4-19200 5-38400 6-57600 7-115200	波特率读取
0x03	0x0003	1	2	0-#### 1-###.# 2-##.## 3-#.###	小数点分别代表 0-3 位小数点
0x03	0x0002	1	2	0- Mpa 1- Kpa 2- Pa 3- Bar 4- Mbar 5- kg/cm ² 6- psi 7- mh ² o 8- mmh ² o	压力单位
0x03	0x0004	1	2	-32768-32767	测量输出值
0x03	0x0005	1	2	-32768-32767	变送器量程零点
0x03	0x0006	1	2	-32768-32767	变送器量程满点
0x03	0x000c	1	2	-32768-32767	零位偏移值,出厂一般为 0
0x06 功能码写数据					
0x06	0x0000		2	1-255	改写从机地址
0x06	0x0001		2	0-1200 1-2400 2-4800 3-9600 4-19200	修改波特率

				5-38400 6-57600 7-115200	
0x06	0x000c		2	-32768-32767	零位偏移值.压力输出值=校准测量值+零位偏移值
保存和恢复工厂					
0x06	0x000F		2	0- 保存到用户区	
0X06	0x0010		2	1-返回工厂参数	

说明:

1. 修改波特率时变送器会以主机发送的波特率回复修改数据,回复完以后变送器波特率会变为修改后的目标值.
2. 修改地址时也是以修改前的地址回复数据,回复完以后会自动修改变送器地址.
3. 保存和回复工厂命令会原值返回,表示变送器已经接受了主机的命令.
4. 恢复工厂数据时要注意,可能工厂保存的参数和用户保存的不一致,所以其中地址,波特率和校准数据可能都不一致,所以恢复完工厂参数以后必须重新搜索变送器.
5. 用户允许修改的数据只有 3 个,分别是地址,地址,波特率,零位偏移值.
6. 一般用户不允许修改变送器的校准数据,如需校准和更改,请联系本公司索取变送器校准软件.用户自己发送修改校准数据命令会导致变送器输出命令异常代码。如需修改校准数据，请使用本公司的校准软件。
7. 如果需要读取的数据时浮点数标识的,比如 6.000.但是本协议规定了数据都是以整形数据来通信的,所以读取到的数据是 6000,然后要根据小数点的位置来做运算,才能得到 6.000,比如小数点是 3,则就是说 $6000/10(3)$,就是 6000 除以 10 的三次方,得到 6.000 这个数据.

举例说明:

读取当前压力值:

上位机发送: 01 03 00 04 00 01 C5CB

变送器应答: 01 03 02 0000 B844

“0000”数据返回值

修改地址: (当前地址 01, 改为地址 02)

上位机发送: 01 06 0000 0002 080B

变送器应答: 01 06 0000 0002 080B

上位机发送: 02 06 000F 0000 B9FA (修改之保存到用户区指令)

变送器应答: 02 06 000F 0000 B9FA

变送器断电后重新上电, 变送器地址由之前的 01 改成 02

附二：低功耗型（供电 3.1-6.1VDC）MODBUS-RTU RS485 数据通信协议

一.概述:

本协议遵守 MODBUS 通信协议,采用了 MODBUS 协议中的子集中 RTU 方式,RS485 半双工工作方式。

二.串行数据格式:

串口设置:无校验,8 位数据,1 位停止位。

举例:9600,N,8,1 含义:9600bps,无校验,8 位数据位,1 位停止位。

本变送器支持的串口波特率为:

1200,2400,4800,9600,19200,38400,57600,115200

CRC 校验的多项式:0xA001.

三. 工作模式及通讯协议

压力变送器上电初始化结束后直接进入休眠,在休眠状态下串口监听上位发来的命令。

(1) 读取命令: 压力变送器收到读取数据命令后从休眠中醒来,采集压力数据,按照信立的数据协议通过 UART 上传,然后再进入休眠状态,监听下一个命令;

(2) 设置命令: 设置相关参数,设备在休眠时也可接收此命令,并进行相应的参数设置。

压力变送器异步串行通讯协议

异步串行通信参数:

项目	默认值	备注
数据位	8	固定
校验位	N	固定
停止位	1	固定
波特率	9600	参数可设,可设值: 1200、2400、4800、9600、19200、38400

帧格式:

包头	数据包长度	设备类型	数据块	CRC 校验	包尾
2byte	1byte	1byte	N byte	2byte	2byte
	CRC 计算范围				
数据包长度计算范围					

包头: 数据头,固定 0xFC、0xFC;

数据包长度: 此数据包长度;

设备类型: 压力变送器固定为 0x01;

数据块: 所传送的数据值结合;

CRC 校验: 对数据包进行 CRC 校验,低字节在前,高字节在后;

包尾: 数据尾,固定 0xA5、0xA5;

数据块说明:

更改变送器参数

上位机发送请求:

数据长度(1 字节)	功能码(1 字节)	数据类型(2 字节)	数据值(N 字节)
0x04+N	0x01	0x0001:设置串口波特率	N=1; 0x01:1200; 0x02:2400; 0x03:4800; 0x04:9600; 0x05:19200; 0x06:38400; 0x07:57600; 0x08:115200;

压力变送器应答:

数据长度(1 字节)	功能码(1 字节)	数据类型(2 字节)	数据值(N 字节)
0x04+N	0x81	与上位机发送的数据一致	与上位机发送的数据一致

举例:

上位机发送: FC FC 0D 01 05 01 00 01 04 0B BE A5 A5

变送器应答: FC FC 0D 01 05 81 00 01 04 22 7E A5 A5

读取变送器数据

上位机发送请求:

数据长度(1 字节)	功能码(1 字节)	数据类型(2 字节)	数据值(N 字节)
0x04+N	0x02	0xA001:读取压力值	N=0;

压力变送器应答:

数据长度(1 字节)	功能码(1 字节)	数据类型(2 字节)	数据值(N 字节)
0x04+N	0x82	0xA001:返回压力值	N=4, 压力值(4 字节)高字节在前, 低字节在后 压力值单位: Pa; 无小数位。

举例:

上位机发送: FC FC 0C 01 04 02 A0 01 24 27 A5 A5

变送器应答: FC FC 10 01 08 82 A0 01 00 07 A5 08 31 9B A5 A5

读取到的压力值 501000Pa;

附录 1: CRC 校验代码

```

//*****
//函数名:
//函数功能: CRC16 计算
//输入参数: *Array 需要进行校验的数组指针
//          Len 需要进行校验的数组长度
//          *Rcvbuf 计算结果//*****
void CRC16(uint8_t *Array, uint8_t *Rcvbuf, uint8_t Len)
{
    
```

```

uint8_t IX, IY;
uint16_t CRC1;
CRC1=0xFFFF;//set all 1
if (Len<=0)
    CRC1 = 0;
else
{
    for (IX=0;IX<Len;IX++)
    {
        CRC1=CRC1^(unsigned int)(Array[IX]);
        for(IY=0;IY<=7;IY++)
            if ((CRC1&1)!=0 )
                CRC1=(CRC1>>1)^0xA001;
            else
                CRC1=CRC1>>1;
    }
}
Rcvbuf[0] = (CRC1 & 0x00ff); //低位置
Rcvbuf[1] = (CRC1 & 0xff00)>>8;//高位置
    
```

四. 工作模式及通讯协议

	寄存器名称	数据类型	寄存器 个数	寄存器偏移 地址	支持的 MODBUS-RTU 功能码	备 注
只读 寄存 器	压力格式化输出	有符号整型	1	0000H	03H	无小数点
	压力整型输出	有符号整型	1	0001H		小数位数由用户设置
	压力浮点型输出	浮点型	2	0002H		浮点型低 16 位
				0003H		浮点型高 16 位
	压力百分比输出	浮点型	2	0004H		浮点型低 16 位
				0005H		浮点型高 16 位
	特征码	无符号整型	1	0006H		固定为 4C51H
版本号	无符号整型	1	0007H	数据格式: xx.x 如: 1 表示 V0.1, 10 表示 V1.0		

	寄存器名称	数据类型	寄存器个数	寄存器偏移地址	支持的MODBUS-RTU功能码	备注
用户寄存器	触发采集	无符号整型	1	0008H	03H、06H、10H	每写一次大于0的值，则触发采集一次
	保留		2	0009H	03H、06H、10H	保留
				000AH		
	压力格式化量程零位	有符号整型	1	000BH	03H、06H、10H	范围：-32768~32767
	压力格式化量程满度	有符号整型	1	000CH	03H、06H、10H	范围：-32768~32767
	压力小数点位数	无符号整型	1	000DH	03H、06H、10H	范围：0~4，压力整型输出的小数位数
	压力单位	无符号整型	1	000EH	03H、06H、10H	00H:Pa 01H:KPa 02H:MPa 03H:mmH2O 04H:mH2O 05H:bar 06H:psi 07H:atm 08H:kgf/cm2 09H:mm 0AH:m
	仪表地址	无符号整型	1	000FH	03H、06H、10H	范围：1~247
	仪表波特率	无符号整型	1	0010H	03H、06H、10H	00H:1200 01H:2400 02H:4800 03H:9600 04H:19200 05H:38400 06H:57600
仪表校验位	无符号整型	1	0011H	03H、06H、10H	00H:无检验 01H:奇检验 02H:偶检验	
采集间隔	无符号整型	1	0012H	03H、06H、10H	单位：秒 0：连续采集 ≥43200：触发采集	
仪表信息寄存器	仪表型号	无符号整型	5	0013H	03H	两个字符型，低8位在前
		无符号整型		0014H	03H	两个字符型，低8位在前
		无符号整型		0015H	03H	两个字符型，低8位在前
		无符号整型		0016H	03H	两个字符型，低8位在前
		无符号整型		0017H	03H	两个字符型，低8位在前
	序列号	无符号长整	2	0018H	03H	低16位

		型		0019H	03H	高 16 位
	制造日期	无符号长整型	2	001AH	03H	高 8 位: 月, 低 8 位: 日
				001BH	03H	年
	压力量程零位	浮点型	2	001CH	03H	浮点型低 16 位
				001DH	03H	浮点型高 16 位
	压力量程满度	浮点型	2	001EH	03H	浮点型低 16 位
				001FH	03H	浮点型高 16 位
	压力量程单位	无符号整型	1	0020H	03H	00H:Pa 01H:KPa 02H:MPa 03H:mmH2O 04H:mH2O 05H:bar 06H:psi 07H:atm 08H:kgf/cm2 09H:mm 0AH:m
功能操作寄存器	密码	无符号整型	1	0067H	06H、10H	修改用户寄存器、清零、反清零、用户保存、恢复工厂操作时需要写入密码 10H, 且 60S 后自动上锁
	操作码	无符号整型	1	0068H	06H、10H	01H:系统复位 02H:清零 03H:反清零 0AH:用户保存 0BH:恢复工厂

部分指令示例: (地址为 1)	备注
读压力整型数 010300010001 D5 CA	
读压力浮点数 010300020002 65 CB	返回的数据低位在前, 高位在后
读压力百分比 010300040002 85 CA	注: 所有修改参数的指令, 都要先写入密码, 之后才是修改参数, 最后要保存修改的参数。 如修改地址, 将原地址 01 改成 02 如下: 第 1 步: 010600670010CRC 第 2 步: 0106000F0002CRC 第 3 步: 01060068000ACRC CRC 为校验码
触发数据更新指令 0106000800FF4848	
压力量程零位 0103001C0002 05 CD	
压力量程满度 0103001E0002 A4 0D	
压力量程单位 010300200001 85 C0	
仪表校验位 010300110001 D4 0F	
仪表波特率 010300100001 85 CF	
压力小数点位数 0103000D0001 15 C9	
采集间隔 010300120001 24 0F	
密码 010600670001 F9 D5	
仪表地址 0103000F0001 B4 09	

附三：TTL 通讯协议

TTL 电平信号 标准 MODBUS 通信协议 供电 3.0-5VDC

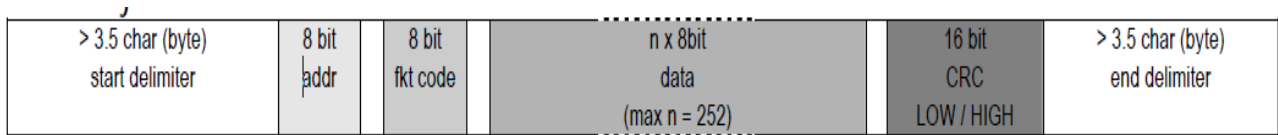
物理层定义

DevAddr	0x10	StAdd H	StA	# Reg H	# Reg	#Byt	Dat	Dat	CRC1	CRC16_
			dd L		L	es	a H	a L	6_L	H

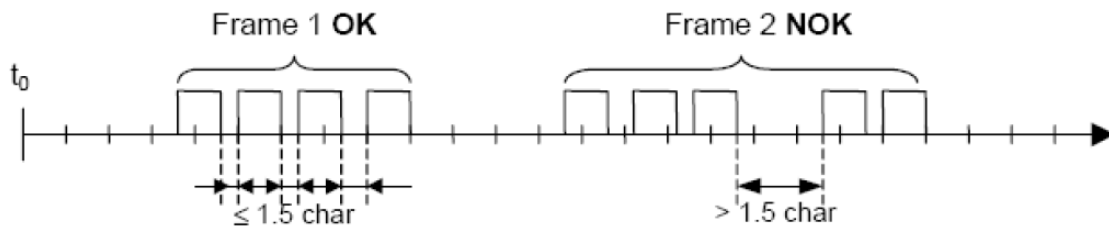
波特率： 9600bps ， 无奇偶校验， 8 位数据， 一位停止位

符合标准的 MODBUS-RTU 定义， 时序间隔如下图所示

注意： 当选择简易的 USB 转 485 模块时， 由于转换时间等其他因素， 会造成字节间的 T1.5 时序超时， 造成通讯误码率提高， 请选择高品质 USB-RS485 模块



变送器默认地址为 01H， 可通过命令修改



支持命令：

03H 读寄存器信息

命令格式：

主机发送：

DevAddr	0x03	StAdd H	StAdd L	# Reg H	# Reg L	CRC16_L	CRC16
---------	------	---------	---------	---------	---------	---------	-------

变送器回送：

DevAddr	0x03	# Bytes	Data H	Data L	...	Data L	CRC16_L	CRC16_H
---------	------	---------	--------	--------	-----	--------	---------	---------

错误信息：

DevAddr	0x83	Error	CRC16_L	CRC16_H
---------	------	-------	---------	---------

Error 代码：

- 2 非法的数据地址， 地址无效
- 3 非法的数值， 读写的数量超出的产品的上限

读写举例

读取当前压力数值 压力值寄存器地址 (0X0002) 寄存器数量 2， 类型 IEEE754 浮点型

Read	address	request	response	received value
P1	1	1 3 0 2 0 2 101 203	1 3 4 63 117 240 123 227 222	0.960701 bar

如上图， 如果产品的地址为 01H

主机发送 （表格中为 10 进制格式， 下边转为 16 进制格式）

01 03 00 02 00 02 65 CB

从机发送

01 03 04 3F 75 F0 7B E3 DE

3F 75 F0 7B 为压力值，为 IEEE754 结构

转为浮点数为 0.960701

10H 读寄存器信息

主机发送:

变送器回送:

DevAddr	0x10	StAdd H	StAdd L	# Reg H	# Reg L	CRC16_L	CRC16_H
---------	------	---------	---------	---------	---------	---------	---------

错误信息:

DevAddr	0x90	Error	CRC16_L	CRC16_H
---------	------	-------	---------	---------

错误代码

非法地址

非法数值

变送器无法执行

举例说明 修改当前地址号为 01H 的变送器，修改后地址变为 03H

主机发送 01 10 00 12 00 01 02 00 03 E5 23

变送器回送 01 10 00 12 00 01 A1 CC

更改地址后，从下条命令开始，变送器地址更改为 03H

注意，如果更改地址后，忘记更改后的地址，可以通过公共地址 00H，执行此命令，更改为有效地址

附四：普量其它压力类型部分产品选型

型号规格	名称	特点
PT500-300 系列	压力芯体	压力变送器芯体
PT500-501/502/503	精巧型压力变送器	通用型压力变送器
PT500-503S	带显示表头压力变送器	带现场显示表头
PT500-503F	防水型压力变送器	户外使用
PT500-503H	中温型压力变送器	介质温度-20 ~ 350℃
PT500-2088 系列	工业型压力变送器	工业型压力变送器
PT500-133 系列	工业型压力变送器	工业型压力变送器
PT500-1151/3051GP	电容式压力变送器	带 HART 通讯协议
PT500-520 系列	经济民用型压力变送器	价格低，适用于民用产品
PT500-540	TTL 数字压力变送器	超低功耗，待机 50uA 以下
PT500-560 系列	RS485 通讯压力变送器	远传数据通讯，理论距离 1200 米
PT500-561 系列	低功耗 485 压力变送器	超低功耗，待机 50uA 以下
PT500-580 系列	电子压力开关	模拟量开关量同时输出
PT500-590	压力显示表	电池供电，低功耗
PT500-701	超高温压力变送器	水冷式，介质温度可以 1000℃
PT500-702 系列	高压压力变送器	100-500MPa 范围量程
PT500-703 系列	平膜压力变送器	平膜结构，防堵，食品级
PT500-704	防腐蚀型压力变送器	陶瓷芯体配聚四氟材料
PT500-705 系列	防爆型压力变送器	防爆标志 Exd II BT6Gb
PT500-707	冷媒介质压力变送器	空调等制冷设备应用
PT500-801	差压压力变送器	通用型差压压力变送器
PT500-802	微差压压力变送器	最低差压量程达 50Pa
PT500-1151/3051DP	电容式差压压力变送器	超高静压
PT500-550 系列	短距离无线压力变送器	433M/2.4G/Lora 通讯方式
PT500-920 系列	NB/GPRS 无线压力变送器	NB-iot/GPRS 通讯方式
PT500-XXX 系列	替代进口型压力变送器	S10/S11/HAD/AEP……
PT1XX 系列	高温熔体压力变送器	高温熔体压力介质专用

附五：普量其它类型部分产品选型

型号规格	名称	特点
PT500-601 系列	投入式液位变送器	投入式液位测量
PT500-601 系列	防腐型液位变送器	腐蚀性液体液位测量
PT500-603 系列	导压式高温液位变送器	高温 500℃ 以下液体液位测量
PT500-1151/3051LP	电容式液位变送器	高静压
PT500-610 系列	磁致伸缩液位计	磁致伸缩原理测量液位
PT500-620 系列	浮球式液位计	浮球原理测量液位
PT500-630 系列	超声波液位计	超声波原理测量液位
PT500-930	NB/GPRS 无线液位变送器	NB-iot/GPRS 通讯方式
PT100-RT 系列	温度传感器温度变送器	PT100 铂电阻温度测量
PT100-J/K/E	高温熔体温度传感器	J、K、E 型热偶温度传感器
PT100-RS485	485 通讯温度变送器	RS485 通讯数字信号
PT100-TTL	TTL 通讯温度变送器	TTL 通讯数字信号
PT100-550 系列	短距离无线温度变送器	433M/2.4G/Lora 通讯方式
PT100-590	温度显示表	电池供电，低功耗
PT500-950	NB/GPRS 无线温度变送器	NB-iot/GPRS 通讯方式
PT500-EDS 系列	NPN、PNP 智能压力开关	开关量+4-20mA/RS485 输出方式
PCXXX 系列	小型压力开关	自动、手动压力开关
PY500 系列	智能数显压力控制仪表	压力采集、显示、控制输出
PY602 系列	智能数显温压一体仪表	压力/温度采集、显示、控制输出
PY9000	PID 智能压力仪表	PID 负反馈智能控制仪表
WPL 系列	称重测量类传感器	各种量程规格
通讯传感器采集软件	485/TTL/433M/LORA	通讯类型传感器数据采集监控软件
云物联设备平台	NB/GPRS 设备云平台	远程数据采集监控分析存储等
五金配件加工		来图/来料五金配件加工代工
产品周边配件		电池/连接器/工具等

佛山市普量电子有限公司

电话：0757-26619568

13790092618(微信号同步)

传真：0757-26619508

官网：<http://www.sensor-sensor.com>

<http://www.puliangmeter.com>

云物联平台：<http://www.puliangiot.com>

邮箱：1849544243@qq.com

地址：佛山市顺德区容桂街道华口社区华天南一路 2 号杰森家电智造中心 3 栋 202 号

邮编：528300