

# PT500-590 低功耗数显温压变送器

## 产 品 使 用 说 明

佛山市普量电子有限公司

2020-V1.0

- 欢迎选购佛山市普量电子有限公司产品。
- 佛山市普量电子有限公司保留所有权利。
- 产品订购和使用前请仔细阅读《PT500-590 低功耗数显温压变送器使用说明书》。
- 产品使用后，请保留《使用说明》，以便产品维护及售后服务。

## 一、产品外观及组成

- 1、进口压力芯体；  
小量程芯片：充油硅芯片；  
大量程芯片：压阻式厚膜芯片；
- 2、低功耗 5 位数显表头，压力温度同时测量；
- 3、电池 3.6VDC/外部 5VDC/24VDC 多种供电模式；
- 4、高精度、稳定、数字放大电路，RS485 数字输出；
- 5、零点、满度，温补、线性补偿；
- 6、工业级 2088 铸铝合金防爆壳体；
- 7、防水紧线螺母直接出线，可配套防爆电气连接；
- 8、不锈钢过程连接, 多种压力密封方式；四芯屏蔽电缆；



## 二、使用时注意事项

- ◆ 产品供电范围，内部电池供电：3.6VDC，外部电源 5VDC 或 24VDC；
- ◆ 严禁使用硬物（如：螺丝刀、手指、铁钉等）去使得压力膜片受压力测量输出；
- ◆ 电池安装、外接电源和信号线按订购产品规格要求，正确接线；
- ◆ 产品安装时，受力部位为“过程连接六方扳手位”，扳手规格与六方相对应；
- ◆ 严禁被测系统的介质温度、压力量程、激励电压超过变送器的额定使用范围；
- ◆ 注意保护变送器引出电缆，现场使用跨度过大时，建议使用金属管保护或架空；
- ◆ 压力变送器属精密计量仪器，切勿强加冲击、摔打，以免损坏芯体
- ◆ 产品安装于通风、干燥、无强腐蚀环境，露天安装加防护装置，避免阳光直接照射；
- ◆ 产品仪表严禁进水/漏水/泡水情况，露天安装加防护装置，避免阳光直接照射；

### 三、产品质量保证 免责范围 维修服务

#### 1、品质保证服务

(1) 产品质量实行三包：质保期以交货之日起计算，为期 13 个月。在质保期内，如因产品本身质量问题， 我公司提供免费维修、更换和退货服务。

- 1)、产品一般零部件、元器件失效，更换后即能恢复使用要求的，免费按期修复；
- 2)、产品主要零部件、元器件失效，不能按期修复的，更换同规格的合格产品；
- 3)、产品因设计、制造等原因造成主要功能不符合企业标准和合同规定的要求，客户要求退货时，收回故障产品，退回客户货款。

(2) 免责范围：在质保期内，下列人为和不可抗力因素导致的产品故障不属免费维修、更换和退货服务范围：

- 1)、客户使用不当造成产品故障；
- 2)、客户对产品自行修理和改装；
- 3)、产品外观严重破损变形，产品标识丢失、无法识别产品来源；
- 4)、地震、水灾、易胜博、等自然灾害导致产品损坏；
- 5)、其它人为因素。

#### 2、产品终身维修服务

对超过质保期和在免责范围内的故障产品，我公司将为您的产品提供终身维修，只收取维修成本费用和产品运输费用。

#### 3、产品限时维修服务

(1)、收到客户故障产品的三个工作日内，向客户报告故障原因分析、故障责任、维修费用（超过质保期和在免责范围内的故障产品）和维修完成时间。

(2)、客户对故障原因、故障责任、维修费用和维修完成时间等事项无异议，确认进行维修之日起，故障产品在下述限定时间内修复，并向客户发出修复产品：

- 1) 轻微程度故障 -- 3 个工作日内
- 2) 一般程度故障 -- 5 个工作日内
- 3) 严重程度故障 -- 10 个工作日内

#### 四、PT500-590 低功耗数显温压变送器简介及型号命名

- PT500-590 低功耗数显温压变送器简介：
  - ✓ 采用进口感压芯片；选进的贴片工艺；
  - ✓ 压力、温度一体化，同时测量，轮巡显示；
  - ✓ 压力温度一体 LCD 显示表头，5 位显示；
  - ✓ 多种压力单位切换；数值显示，百分比显示；
  - ✓ 供电方式：内置电池 3.6VDC 供电，或外部电源 5VDC/24VDC 供电；
  - ✓ 高精度、稳定、数字标定调节、放大集成电路；
  - ✓ 数字输出信号 Modbus RS485-RTU 通讯协议；
  - ✓ 工业级 2088 铸铝合金防爆壳体，强度可靠坚固；
  - ✓ 可替代国外同类型产品；
- PT500-590 低功耗数显温压变送器主要应用：
  - ✓ 油压、水压、气压压力测量与监控；
  - ✓ 工业/电力/石油/自动化等领域的设备压力测量；

#### ● 型号命名

**PT500 - 590 (0-1MPa) K OL C3 G01 0m 000**

①    ②                    ③            ④    ⑤    ⑥            ⑦            ⑧            ⑨

- ①：普量类别    代码：PT500
- ②：结构规格    代码：590
- ③：压力量程    代码：X-Y
- ④：芯体类型    代码：Y
- ⑤：输出信号    代码：O\_
- ⑥：综合精度    代码：C\_
- ⑦：过程连接    代码：G\_
- ⑧：配线长度    代码：\_M
- ⑨：用户定制    代码：000

#### 选型示例：PT500-590 (0-1MPa) K OL C3 G01 0m

PT500	普量压力产品型号
590	结构规格
0~1MPa	压力量程范围
K	芯体类型；硅芯体
OL	输出类型：低功耗 RS485（固定）
C3	综合精度；±0.5%FS
G01	过程连接；M20*1.5 螺纹连接
3m	电缆线长度
000	省略；用户没有特定要求

③代码	压力量程范围
X-Y	0~0.6、1、2、5、10、15、20、25、30、40、50、60 (MPa) ;
	0~10、20、30、50、100、150、200、300、400、500、600 (KPa) ;
	-100KPa~10KPa~40MPa;
	±10KPa~±100KPa;

④代码	芯体类型
Y	应变计芯片 (厚膜型)
K	扩散硅芯片 (薄膜型)

⑤代码	输出信号	⑤代码	输出信号
OL	RS485-RTU (低功耗)	OO	定制规格

⑥代码	综合精度
C1	±0.1%FS
C2	±0.25%FS
C3	±0.5%FS
C4	±1%FS

⑦代码	过程连接	⑦代码	过程连接
G01	M20X1.5	DN50	法兰 DN50
G02	G1/2	DN65	法兰 DN65
G03	ZG1/2	DN80	法兰 DN80
G04	1/2NPT	DN100	法兰 DN100
G12	M22X1.5	DN125	法兰 DN125
		G00	定制规格

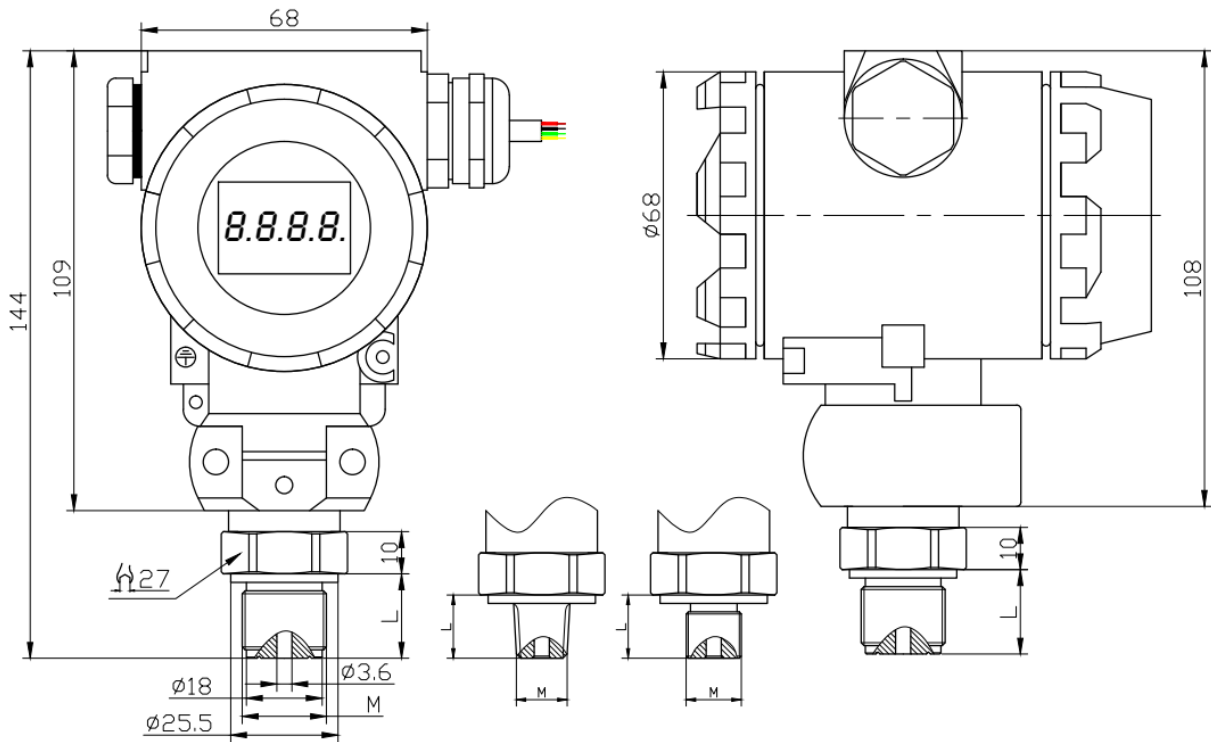
⑧代码	配线长度
0m	0米: 标准配置/电池供电; m 前面数字为实际配套长度

⑨代码	用户制定代码
000	如: 316, 产品材料规格为 316L 不锈钢

## 五、PT500-590 低功耗数显温压变送器技术参数

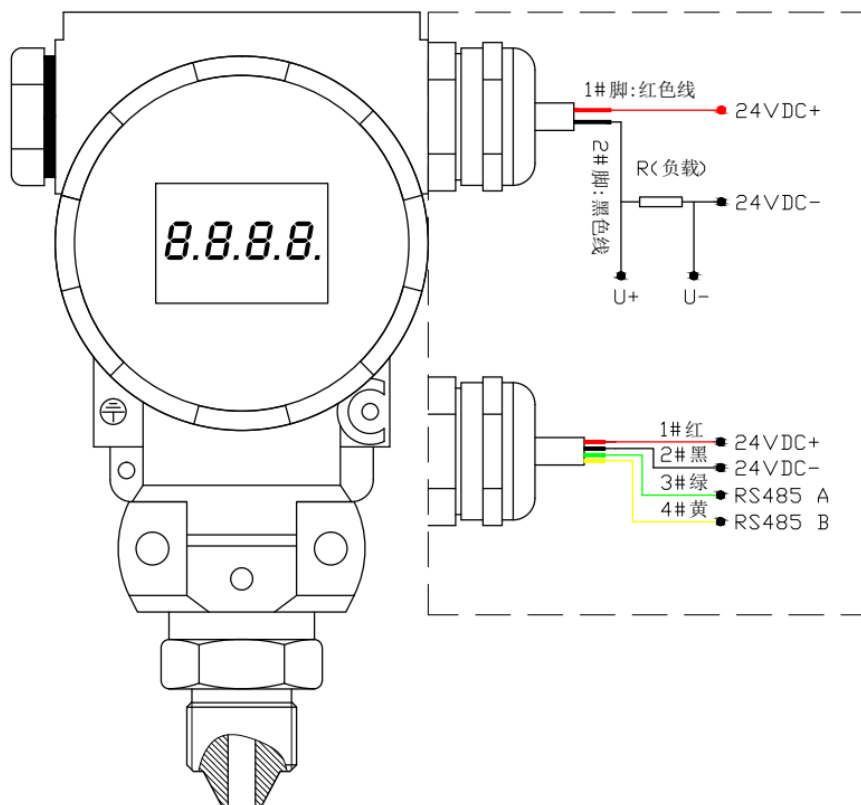
项目	参数
测量介质	液体、气体、蒸汽等
压力形式	表压、绝压
量 程	0~0.6、1、2、5、10、15、20、25、30、40、50、60、100 (MPa) ;
	0~10、20、30、50、100、150、200、300、400、500、600 (KPa) ;
	-100KPa~10KPa~40MPa;
	±10KPa~±100KPa;
综合精度	±0.25%FS; ±0.5%FS; ±1%FS
非 线 性	≤0.25%FS
重 复 性	≤0.1%FS
输出信号	RS485-RTU (低功耗) (四线制)
	LCD5 位显示表头
供电电压	内置 3.6VDC1200mAh 电池 (14250 规格)
	外部电源: 24VDC
	外部电源: 5VDC
采集频率	1-3600S/次, 可设定 (数据更新频率)
寿 命	≥100 万次
绝缘阻抗	≥1000 MΩ /100VDC
功 耗	待机电流小于 50uA, 采集电流小于 1.5mA
介质温度	-20~80℃
环境温度	-20~70℃
补偿温度	0~70℃
响应时间	≤5mS
过载压力	150%FS
破坏压力	3 倍量程 (量程小于 40MPa); 2 倍量程 (量程大于 41MPa)
电气连接	防水紧线螺母直接出线, 可配套防爆电气连接
防护等级	IP65/IP68
连接电缆	四芯屏蔽电缆, 标准长度: 3 米
连接材料	304/316L
过程连接	M20X1.5, G1/2, ZG1/2, 1/2NPT, DN50……可用户制订规格

## 六、产品结构



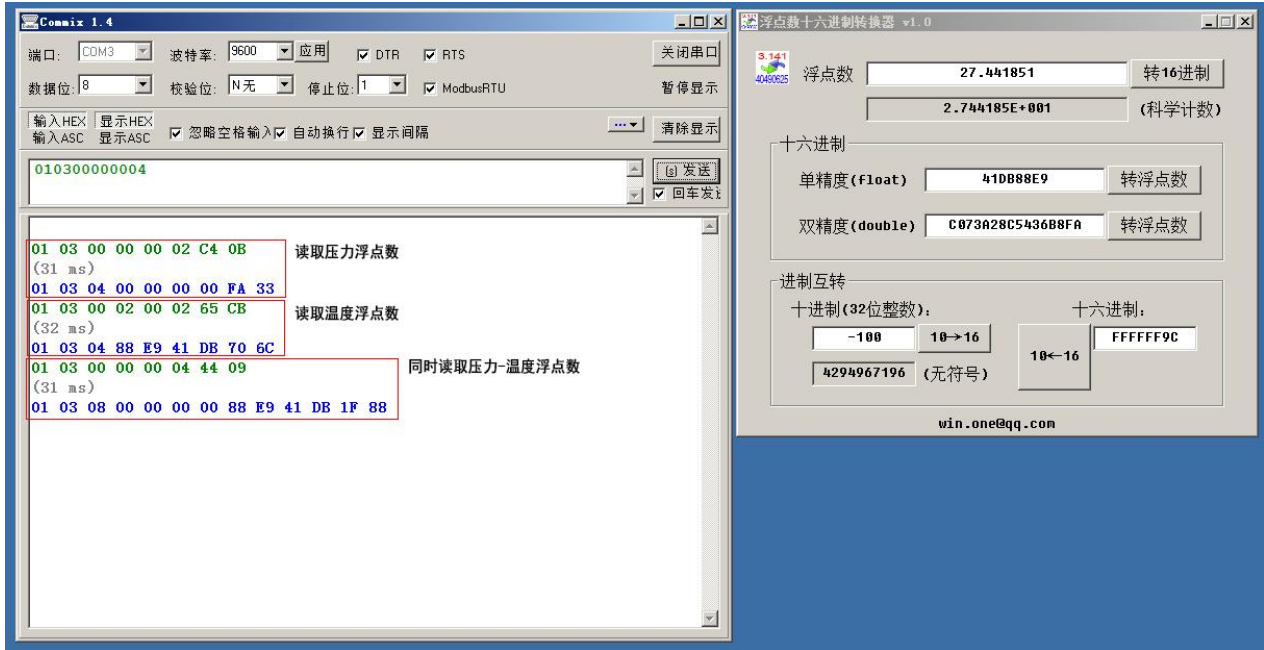
## 七、电气连接

### 1、接线方式



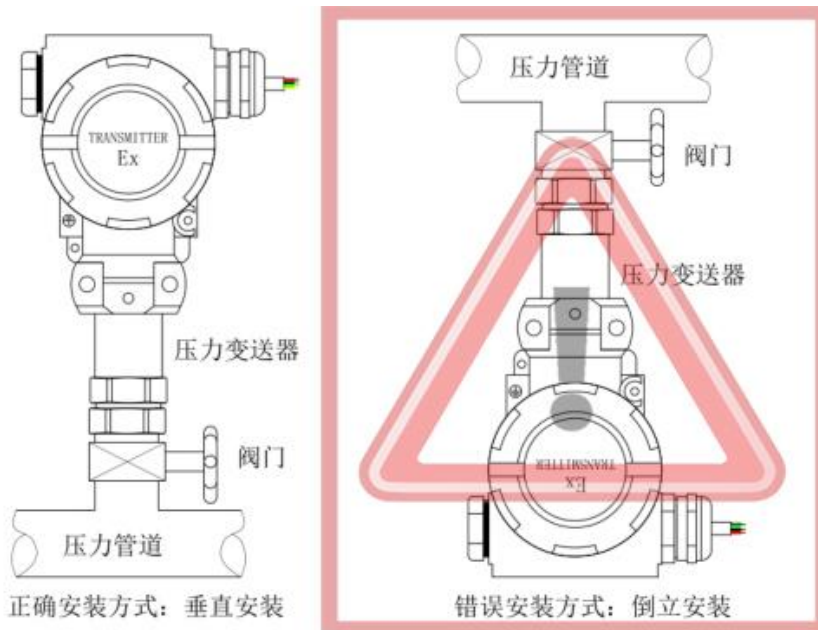


## 2、数据输出

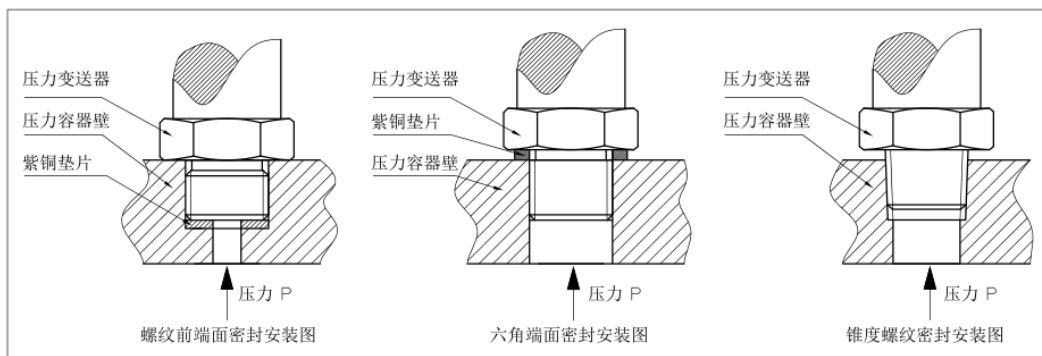


## 八、过程连接

### 1、安装方式：



### 2、密封方式：



## 附一：MODBUS-RTU 通信协议

### 一. 概述:

本协议遵守 MODBUS 通信协议, 采用了 MODBUS 协议中的子集 RTU 方式. RS485 半双工工作方式. modbus-rtu 完整协议我们有中文版资料, 需要的客户可以找我们索取。

### 二. 串行数据格式:

串口设置: 无/奇/偶校验, 8 位数据, 1 位停止位.

举例: 9600, N, 8, 1 含义: 9600bps, 无校验, 8 位数据位, 1 位停位.

本变送器支持的串口波特率为:

1200, 2400, 4800, 9600, 19200, 38400

CRC 校验的多项式: 0xA001.

通信协议可以传输有符号整数, 也可以传输浮点类型数据。

### 三. 通信格式:

有符号整数输出: 数据帧格式, 从左到右一次发出。

#### A. 发送读命令格式:

##### A. 发送读命令格式:

地址	功能码	数据起始(H)	数据起始(L)	数据个数(H)	数据个数(L)	CRC16 (L)	CRC16 (H)
0X01	0X03	0X00	0X00	0X00	0X01	0X84	0X0A

##### B. 返回读数据格式: 举例

地址	功能码	数据长度	数据 (H)	数据 (L)	CRC16 (L)	CRC16 (H)
0X01	0X03	0X02	0X00	0X01	0X79	0X84

#### 2. 写命令格式(06 功能码) 举例

地址	功能码	数据起始(H)	数据起始(L)	数据 (H)	数据 (L)	CRC16 (L)	CRC16 (H)
0X01	0X06	0X00	0X00	0X00	0X02	0X08	0X0B

##### B. 返回读数据格式: 举例

地址	功能码	数据起始(H)	数据起始(L)	数据 (H)	数据 (L)	CRC16 (L)	CRC16 (H)
0X01	0X06	0X00	0X00	0X00	0X02	0X08	0X0B

#### 3. 异常应答返回

地址	功能码	异常码	CRC16 (L)	CRC16 (H)
0X01	0X80+ 功能码	0x01(非法功能) 0x02(非法数据地址) 0x03(非法数据)		

以上表格列举的是一般通信数据帧格式, 表格内已经有详细介绍, 如果还需要更加详细的数据帧格式介绍, 请参考国标 modbus-rtu 协议部分。

**整形数支持的命令及命令和数据意义:**

功能码 0x03/0x04	数据偏移 (10 进制)	数据 个数	字 节	数据范围 0x 为 16 进 制, 不带前缀的为 10 进制	指令意义
0x03/0x04 功能码读取数据					
整形数读取范围, 举例已 0X03 为例					
0x03	0	1	2	0-0xffff	压力浮点值低 16 位
0x03	1	1	2	0-0xffff	压力浮点值高 16 位
0x03	2	1	2	0-0xffff	温度浮点值低 16 位
0x03	3	1	2	0-0xffff	温度浮点值高 16 位
0x03	4	1	2	0-0xffff	整形压力值
0X03	5	1	2	0-0xffff	整形温度值
0x03	6	1	2	两位小数	电池电压
0x03	7	1	2	0-100	电池电量
0x03	8	1	2	1-247	从机地址
0X03	9	1	2	0-1200 1-2400 2-4800 3-9600 4-19200 5-38400	从机波特率
0X03	10	1	2	0- NONE 1- ODD 2- EVEN	通信校验方式
0X03	11	1	2	0-4	压力整形值小数点位置
0X03	12	1	2	0: Pa, 1: KPa, 2: MPa, 3: mmH2O, 4: mH2O, 5: bar, 6: psi, 7: atm, 8: kgf/cm2, 9: mm, 10: m	压力单位代码
0X03	13	1	2	0-4	温度整形值小数点位置
0X03	14	1	2	11: °C, 12: °F	温度单位代码
0X03	15	50	100	联系 100 字节的真实 存储空间	连续 100 字节存储空间
这 50 个寄存器, 100 个字节用户可以用来作为变送器的一些参数保存, 我们只提供了 ASSIC 的读写方式,					

其实此数据用户完全可以自定义功能，他是真实存在的，当然也支持 0X06,0X10 的修改功能。						
0x06/0x10 功能码写数据,举例使用 0X06						
0x06	8	1	2	1-247	改写从机地址，写完	
0x06	9	1	2	0-1200 1-2400 2-4800 3-9600 4-19200 5-38400	修改波特率	写完立即生效、掉电保存
0x06	10	1	2	0-NONE 1-ODD 2-EVEN	修改通信校验方式	
0X06	15	50	100	真实存储空间	用户自定义数据 100 字节，可改写，支持 0x06,0x10 指令	

浮点数的传输请参考 MODBUS-RTU 协议中关于多字节浮点数传输的规定。

举例客户最常用的及条指令：

**1 读取压力浮点数命令举例：(hex)**

Tx:01 03 00 00 00 02 C4 0B

01 从机地址,03 功能码,00 16 偏移地址,00 02 读取的字数。

此命令的意义：读取从机地址为 1 的设备的从 0 开始连续 2 个地址的数据。

Rx:01 03 04 55 57 40 55 AB D0

01 从机地址，

03 功能码，

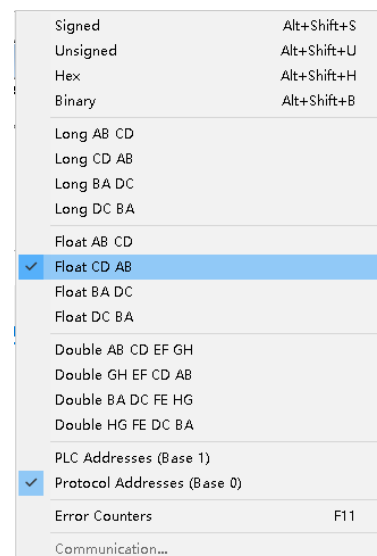
04 字节数，

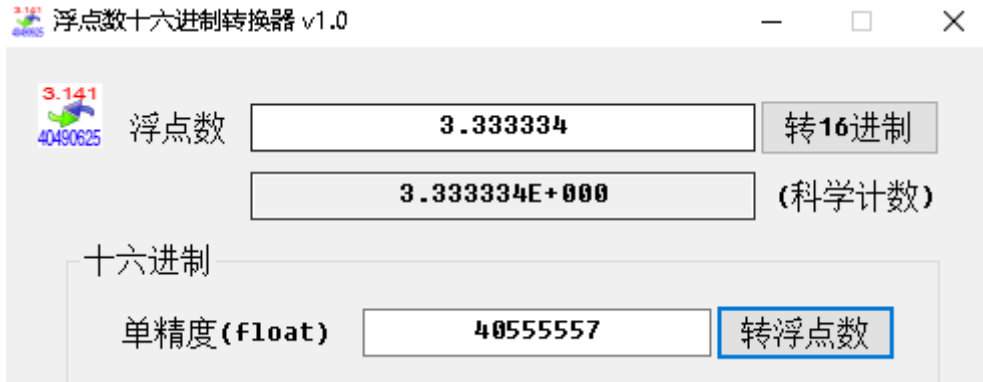
55 57 40 55 为 IEE754 的浮点数 3.333334。

**浮点数格式:CDAB**

右图为 MODBUS POLL 软件的显示格式。

下图为实地的第三方软件的 16 进制转换为浮点数的举例。





2.读取地址指令：地址 1

Tx:559-01 03 00 08 00 01 05 C8

Rx:560-01 03 02 00 01 79 84

3.读取温度浮点数：温度值：87.2798，转换参考压力浮点数

Tx:567-01 03 00 02 00 02 65 CB

Rx:568-01 03 04 8F 3C 42 AE A1 F7

4.读取整形压力值：结果=354，小数点为 2，则真实数据位  $354/(10^2)=3.54$

Tx:569-01 03 00 04 00 01 C5 CB

Rx:570-01 03 02 01 62 38 3D

5.读取压力小数点。小数点为 1

Rx:046-01 03 02 00 02 39 85

Tx:047-01 03 00 0B 00 01 F5 C8

**附二：普量其它压力类型部分产品选型**

型号规格	名称	特点
PT500-300 系列	压力芯体	压力变送器芯体
PT500-501/502/503	精巧型压力变送器	通用型压力变送器
PT500-503S	带显示表头压力变送器	带现场显示表头
PT500-503F	防水型压力变送器	户外使用
PT500-503H	中温型压力变送器	介质温度-20 ~ 350℃
PT500-2088 系列	工业型压力变送器	工业型压力变送器
PT500-133 系列	工业型压力变送器	工业型压力变送器
PT500-1151/3051GP	电容式压力变送器	带 HART 通讯协议
PT500-520 系列	经济民用型压力变送器	价格低，适用于民用产品
PT500-540	TTL 数字压力变送器	超低功耗，待机 50uA 以下
PT500-560 系列	RS485 通讯压力变送器	远传数据通讯，理论距离 1200 米
PT500-561 系列	低功耗 485 压力变送器	超低功耗，待机 50uA 以下
PT500-580 系列	电子压力开关	模拟量开关量同时输出
PT500-590	压力显示表	电池供电，低功耗
PT500-701	超高温压力变送器	水冷式，介质温度可以 1000℃
PT500-702 系列	高压压力变送器	100-500MPa 范围量程
PT500-703 系列	平膜压力变送器	平膜结构，防堵，食品级
PT500-704	防腐蚀型压力变送器	陶瓷芯体配聚四氟材料
PT500-705 系列	防爆型压力变送器	防爆标志 Exd II BT6Gb
PT500-707	冷媒介质压力变送器	空调等制冷设备应用
PT500-801	差压压力变送器	通用型差压压力变送器
PT500-802	微差压压力变送器	最低差压量程达 50Pa
PT500-1151/3051DP	电容式差压压力变送器	超高静压
PT500-550 系列	短距离无线压力变送器	433M/2.4G/Lora 通讯方式
PT500-920 系列	NB/GPRS 无线压力变送器	NB-iot/GPRS 通讯方式
PT500-XXX 系列	替代进口型压力变送器	S10/S11/HAD/AEP……
PT1XX 系列	高温熔体压力变送器	高温熔体压力介质专用

### 附三：普量其它类型部分产品选型

型号规格	名称	特点
PT500-601 系列	投入式液位变送器	投入式液位测量
PT500-601 系列	防腐型液位变送器	腐蚀性液体液位测量
PT500-603 系列	导压式高温液位变送器	高温 500℃以下液体液位测量
PT500-1151/3051LP	电容式液位变送器	高静压
PT500-610 系列	磁致伸缩液位计	磁致伸缩原理测量液位
PT500-620 系列	浮球式液位计	浮球原理测量液位
PT500-630 系列	超声波液位计	超声波原理测量液位
PT500-930	NB/GPRS 无线液位变送器	NB-iot/GPRS 通讯方式
PT100-RT 系列	温度传感器温度变送器	PT100 铂电阻温度测量
PT100-J/K/E	高温熔体温度传感器	J、K、E 型热偶温度传感器
PT100-RS485	485 通讯温度变送器	RS485 通讯数字信号
PT100-TTL	TTL 通讯温度变送器	TTL 通讯数字信号
PT100-550 系列	短距离无线温度变送器	433M/2.4G/Lora 通讯方式
PT100-590	温度显示表	电池供电，低功耗
PT500-950	NB/GPRS 无线温度变送器	NB-iot/GPRS 通讯方式
PT500-EDS 系列	NPN、PNP 智能压力开关	开关量+4-20mA/RS485 输出方式
PCXXX 系列	小型压力开关	自动、手动压力开关
PY500 系列	智能数显压力控制仪表	压力采集、显示、控制输出
PY602 系列	智能数显温压一体仪表	压力/温度采集、显示、控制输出
PY9000	PID 智能压力仪表	PID 负反馈智能控制仪表
WPL 系列	称重测量类传感器	各种量程规格
通讯传感器采集软件	485/TTL/433M/LORA	通讯类型传感器数据采集监控软件
云物联设备平台	NB/GPRS 设备云平台	远程数据采集监控分析存储等
五金配件加工		来图/来料五金配件加工代工
产品周边配件		电池/连接器/工具等

佛山市普量电子有限公司

电话：0757-26619568

13790092618(微信号同步)

传真：0757-26619508

官网：<http://www.sensor-sensor.com>

<http://www.puliangmeter.com>

云物联网平台：<http://www.puliangiot.com>

邮箱：[1849544243@qq.com](mailto:1849544243@qq.com)

地址：佛山市顺德区容桂镇容里天富来工业区五期八座 501

邮编：528300