

PT500-SZY20

磁致式静力水准仪

产 品 使 用 说 明

佛山市普量电子有限公司

2022-V1.0

- 欢迎选购佛山市普量电子有限公司产品。
- 佛山市普量电子有限公司保留所有权利。
- 产品订购和使用前请仔细阅读《PT500-SZY20 磁致式静力水准仪使用说明书》。
- 产品使用后，请保留《使用说明》，以便产品维护及售后服务。

一、PT500-SZY20 磁致式静力水准仪观及组成



- 1、进口波导丝及芯体材料；
- 2、52 直径 304 不锈钢浮子+304 浮球导杆；
- 3、整体式铝合金壳体，全密封防水结构；
- 4、入液孔、排气阀、水平仪；
- 5、10mm 气管连接快插接头；
- 6、M12 防水连接器；
- 7、高精度、稳定、数字放大电路；
- 8、零点、满度，温补、线性补偿；
- 9、RS485-RTU 数字信号输出；
- 10、5 芯屏蔽电缆；
- 11、配套平面/侧面一体安装支架；
- 12、按需配套户外防水连接管；
- 13、按需配套无线 4G 采集模块 PT500-990 及第三方监控平台；
- 14、按需配套防冻液及液管和 RS485 通讯电缆；
- 15、按需配套本地监控上位机软件；

二、使用时注意事项

- !!! 产品供电 24VDC (范围: 9-30VDC);
- !!! 严禁拆除产品外管 (由于外管与下座是密封胶密封, 拆除再装有漏液可能);
- !!! 电源和信号线按订购产品规格要求, 正确接线;
- !!! 电气连接器不使用的一端, 必须用盖帽拧好;
- !!! 液面高度范围必须在量程范围;
- !!! 现场安装时, 电缆线及液管建议使用金属或塑料管保护进行保护;
- !!! 产品无液时, 请及时补液;
- !!! 产品水平安装;
- !!! 室外安装, 建议产品安装于防护箱内;

三、产品质量保证 免责声明 维修服务

1、品质保证服务

(1) 产品质量实行三包: 质保期以交货之日起计算, 为期 13 个月。在质保期内, 如因产品本身质量问题, 我公司提供免费维修、更换和退货服务。

- 1)、产品一般零部件、元器件失效, 更换后即能恢复使用要求的, 免费按期修复;
- 2)、产品主要零部件、元器件失效, 不能按期修复的, 更换同规格的合格产品;
- 3)、产品因设计、制造等原因造成主要功能不符合企业标准和合同规定的要求, 客户要求退货时, 收回故障产品, 退回客户货款。

(2) 免责声明: 在质保期内, 下列人为和不可抗力因素导致的产品故障不属免费维修、更换和退货服务范围:

- 1)、客户使用不当造成产品故障;
- 2)、客户对产品自行修理和改装;
- 3)、产品外观严重破损变形, 产品标识丢失、无法识别产品来源;
- 4)、地震、水灾、易胜博、等自然灾害导致产品损坏;
- 5)、其它人为因素。

2、产品终身维修服务

对超过质保期和在免责声明范围内的故障产品, 我公司将为您的产品提供终身维修, 只收取维修成本费用和产品运输费用。

3、产品限时维修服务

(1)、收到客户故障产品的三个工作日内, 向客户报告故障原因分析、故障责任、维修费用 (超过质保期和在免责声明范围内的故障产品) 和维修完成时间。

(2)、客户对故障原因、故障责任、维修费用和维修完成时间等事项无异议, 确认进行维修之日起, 故障产品在下述限定时间内修复, 并向客户发出修复产品:

- 1) 轻微程度故障 -- 3 个工作日内
- 2) 一般程度故障 -- 5 个工作日内
- 3) 严重程度故障 -- 10 个工作日内

四、PT500-SZY20 磁致式静力水准仪简介及型号命名

- PT500-SZY20 磁致伸缩静力水准仪简介：
 - ✓ 采用进口波导丝及芯体材料；
 - ✓ 52 直径 304 不锈钢浮子+304 浮球导杆；
 - ✓ 整体式铝合金壳体，全密封防水结构；
 - ✓ 配套入液孔、排气阀、水平仪、安装支架；
 - ✓ 10mm 气管连接快插接头；M12 防水连接器；
 - ✓ 高精度、稳定、数字放大电路；零点、满度，温补、线性补偿；
 - ✓ MODBUS RS485-RTU 数字信号输出；
 - ✓ 可替代国外同类型静水仪产品；
 - ✓ 按需配套户外防水连接管；防冻液及液管和 RS485 通讯电缆；
 - ✓ 按需配套无线 4G 采集模块 PT500-990 及第三方监控平台；
 - ✓ 按需配套本地监控上位机软件；
- PT500-SZY20 磁致式静力水准仪主要应用：
 - ✓ 轨道交通路基、地铁支撑墙沉降监测；
 - ✓ 隧道上部山体及建筑物沉降监测；
 - ✓ 高速公路路基、边坡、桥墩沉降监测；
 - ✓ 基坑、核电站、水电站沉降监测；
 - ✓ 大坝及水利枢纽、高层建筑的基础沉降监测；
 - ✓ 桥梁、地基、隧道安全管理；
 - ✓ 掌握监测物的环境、交通、结构应力以及变形等参数；
 - ✓ 实时评估桥梁工作状态和预测桥梁功能变化；
 - ✓ 评估结构性能退化的征兆和趋势，便于管养单位及时采取养护维修措施；
 - ✓ 测量支座下沉状态、测量伸缩缝变化
 - ✓ 测量锚塞体位移

- 型号命名

PT500 – SZY20 100mm RS485

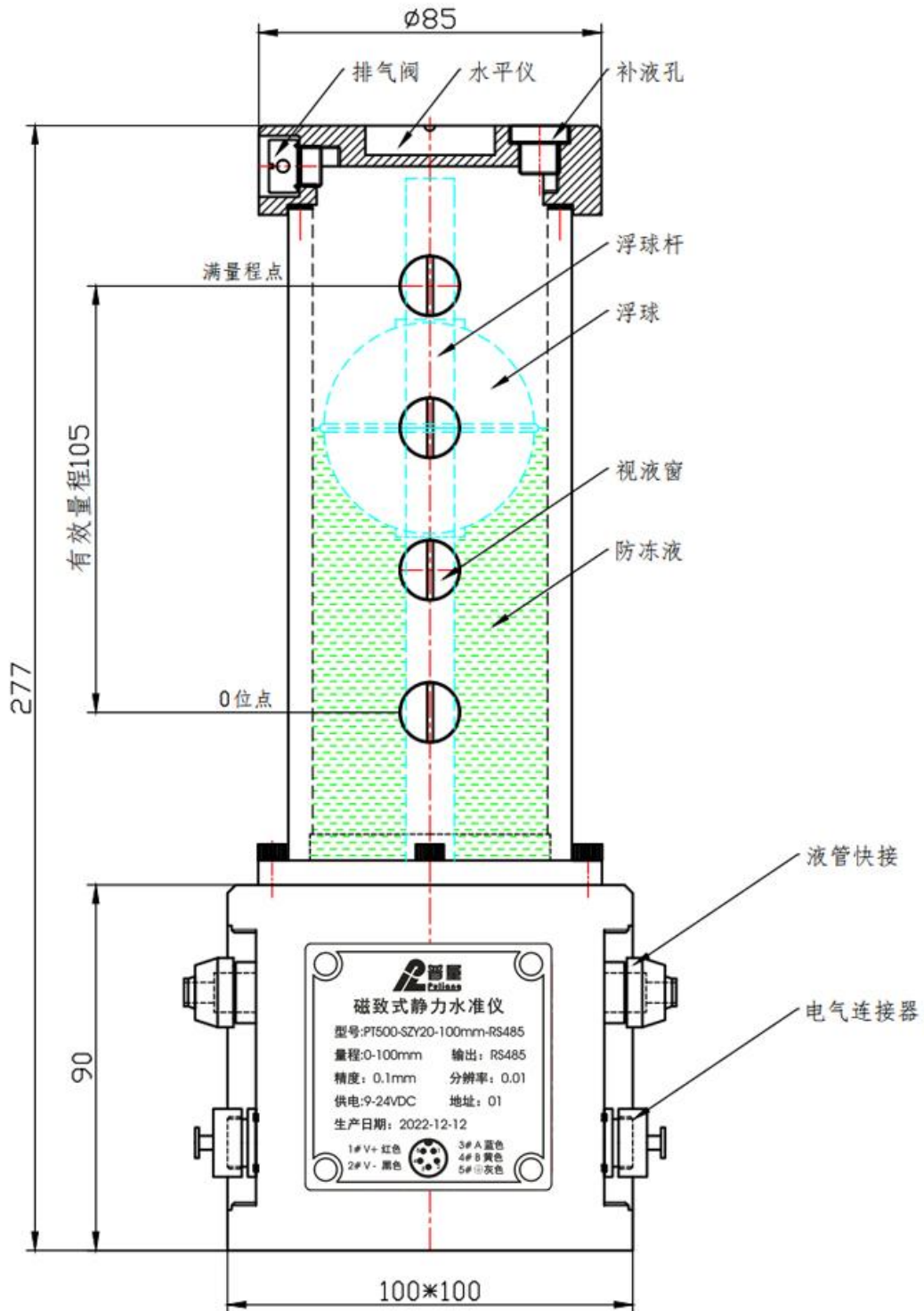
① ② ③ ④

- ①：普量类别 代码：PT500
- ②：结构规格 代码：SZY20
- ③：位移量程 代码：100mm
- ④：输出信号 代码：RS485

五、PT500-SZY20 磁致式静力水准仪技术参数

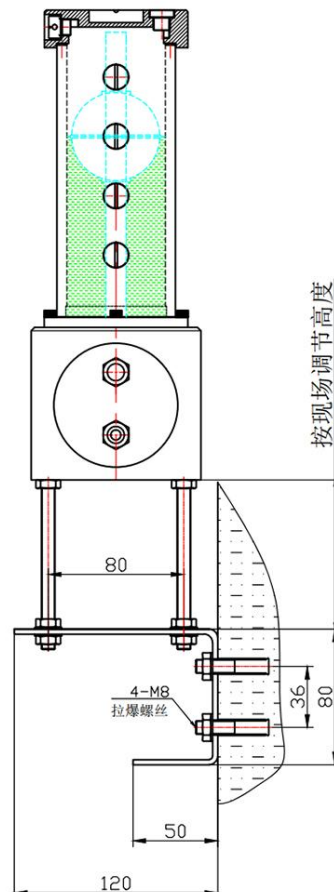
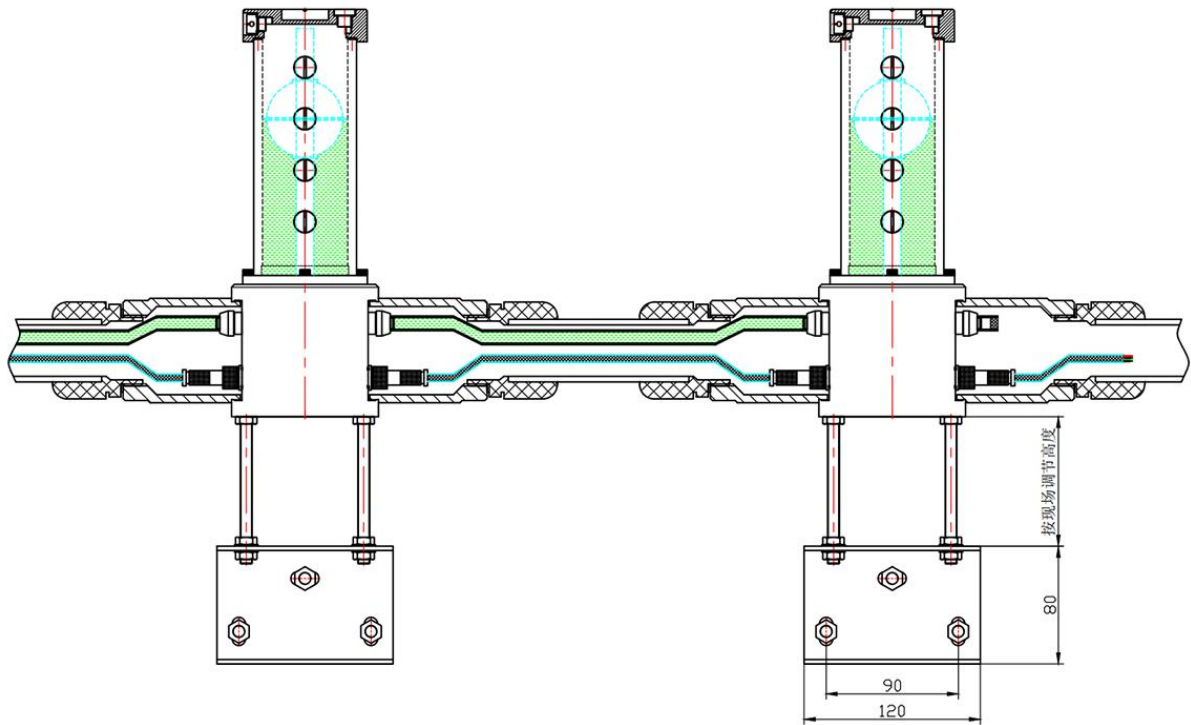
项 目	参 数
量 程	0~100mm; 200mm; 300mm;
综合精度	±0.1mm;
非 线 性	≤0.05%FS
重 复 性	≤0.002%FS (最小±1μ m)
输出信号	RS485-RTU
更新频率	10Hz
供电电压	24VDC (9~30VDC)
工作电流	<50mA (随量程变化)
寿 命	≥100 万次
绝缘阻抗	≥1000 MΩ /100VDC
环境温度	-40~70℃
湿度/露点	湿度 90%，不能结露
温度系数	<30pp/C
电气连接	M12 防水电气连接器
过程连接	10mm 液管快插接头
防护等级	IP67
连接电缆	五芯屏蔽电缆，标准长度：1 米
外形尺寸	100*100*277
浮子规格	304 不锈钢材质，52 直径大浮球
适用介质	水或防冻液等随性液体 (视应用安装地区的环境温度，确保液体不结冰)

六、产品结构



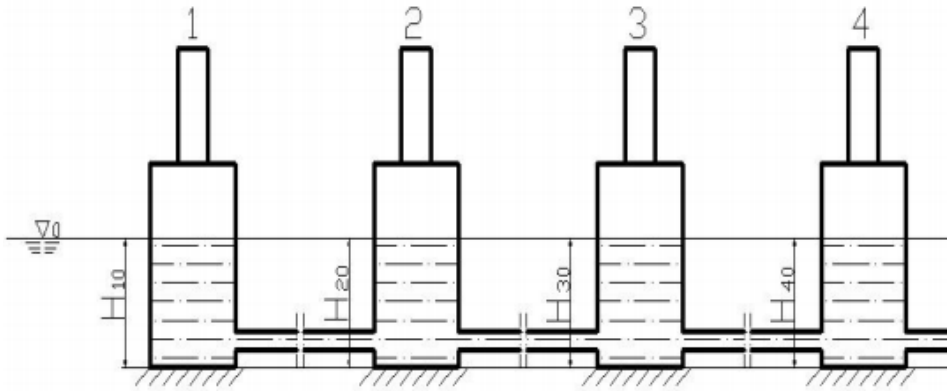
七、安装与测量

安装方式：



测量原理：

静力水准系统又称连通管水准仪，系统至少由两个观测点组成，每个观测点安装一套静力水准仪。静力水准仪的贮液容器相互用通液管完全连通，贮液容器内注入惰性液体，当液体液面完全静止后系统中所有连通容器内的液面应同在一个大地水准面上，此时每一容器的液位由传感器测出，即初始液位值分别为：H10、H20、H30、H40



沉降计算：

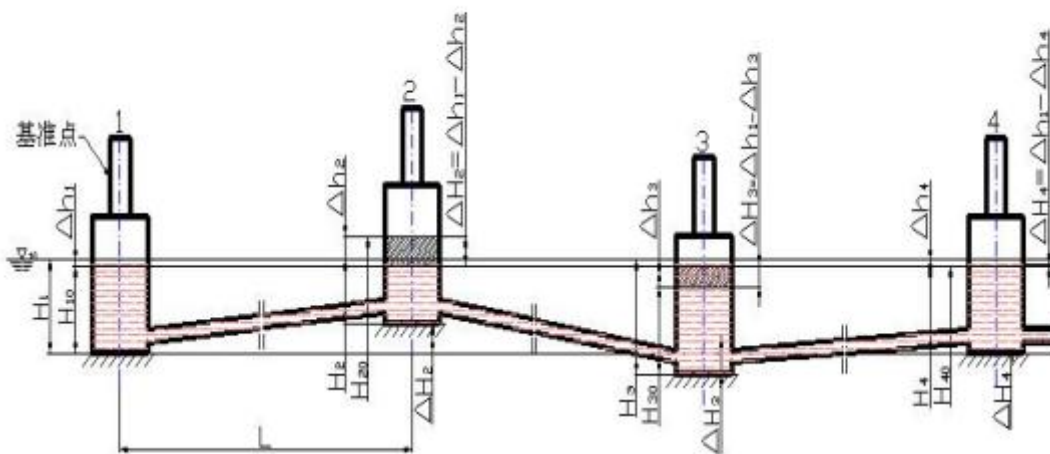
假设被测物体测点 1 作为基准点，测点 2 的地基下沉，测点 3 的地基上升，测点 4 的地基不变等等，当系统内液面达到平衡静止后形成的新的水准面 Vi1，则各测点连通容器内的新液位值分别为：H1、H2、H3、H4，各测点液位变化量分别计算为：

$$\Delta h_1 = H_1 - H_{10} \quad \Delta h_2 = H_2 - H_{20}$$

$$\Delta h_3 = H_3 - H_{30} \quad \Delta h_4 = H_4 - H_{40}$$

当选定测点 1 为基准点，则其它各测点相对基准点的垂直位移（沉降量）为：

$$\Delta H_2 = \Delta h_1 - \Delta h_2 \quad \Delta H_3 = \Delta h_1 - \Delta h_3 \quad \Delta H_4 = \Delta h_1 - \Delta h_4$$



注：▨ 部分为测点垂直位移(沉降)量

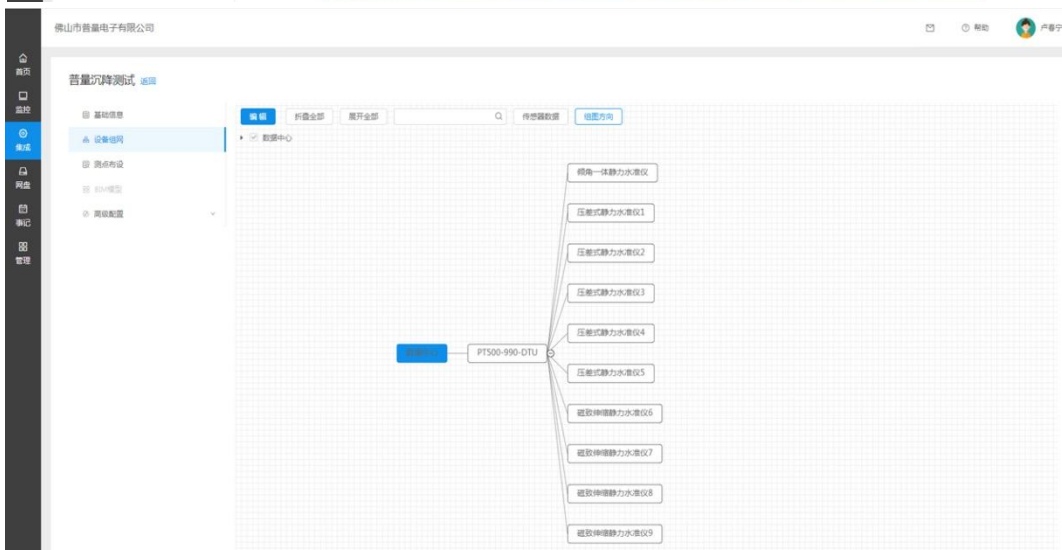
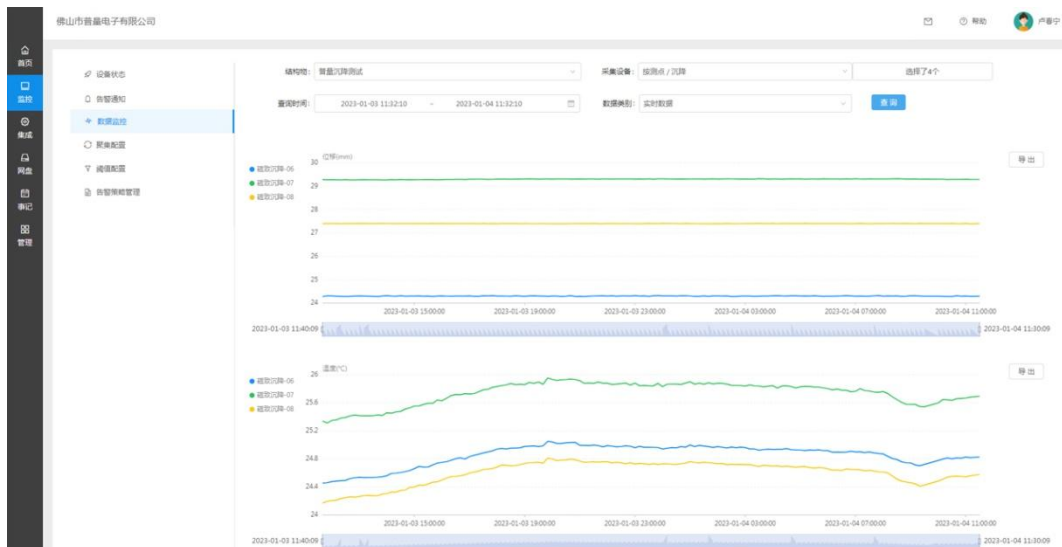
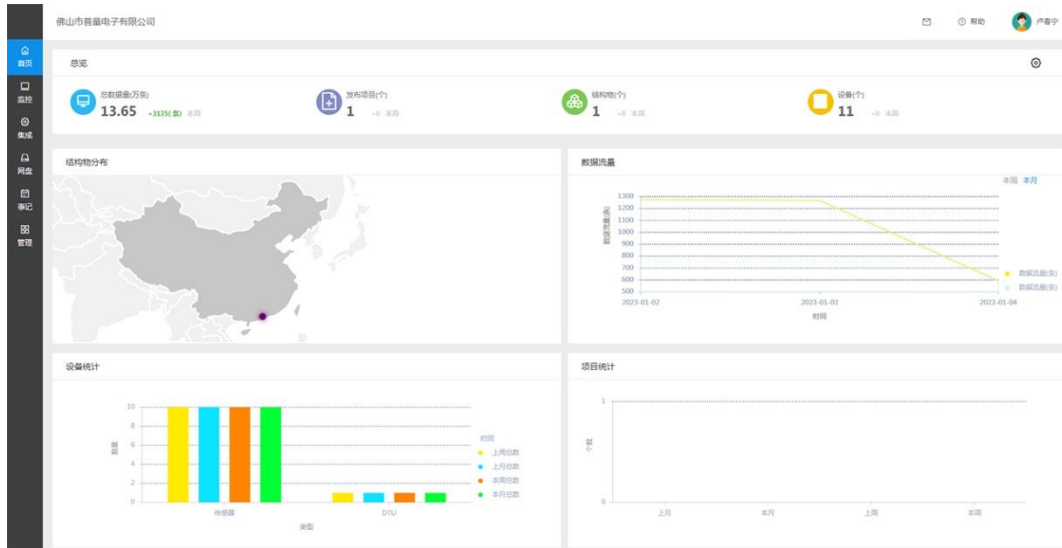
八、监控与平台

地址: <https://console.zhiwucloud.com/signin>

域名: puliang

用户: puliang

密码: puliang123456



九、装箱发货清单

出厂固有配件

- | | |
|------------------------|---------|
| 1、PT500-SZY20 磁致式静力水准仪 | 数量 1 套； |
| 2、安装支架（3mm 厚镀锌板） | 数量 1 件 |
| 3、M8*100mm 螺柱 | 数量 1 个 |
| 4、M8 螺母 | 数量 12 个 |
| 5、M12 防水连接器配 1.5 米电缆 | 数量 2 条 |
| 6、接线端子 | 数量 10 个 |
| 7、产品使用说明书 | 数量 1 份 |
| 8、产品出厂合格证 | 数量 1 张 |

按用户要求配件

- | | |
|-----------------------------|--------------|
| 9、防水连接管 | 数量 2 个（另收费用） |
| 10、1-G1/2 包塑金属波纹管接头 | 数量 2 个（另收费用） |
| 11、金属包塑软管（镀锌管）直径 38mm | 数量若干米（另收费用） |
| 12、10mm 液管 | 数量若干米（另收费用） |
| 13、5 芯 RS485 双绞通讯电缆 0.35 平方 | 数量若干米（另收费用） |
| 14、防冻液（一汽红色） | 数量若干升（另收费用） |
| 15、4G 无线 DTU（PT500-990） | 数量 1 个（另收费用） |
| 16、本地采集监控上位机软件 | 数量 1 套（另收费用） |
| 17、搭建第三方监控平台 | 数量 1 套（另收费用） |

十、同类型产品列表：

型号规格	名称	特点
PT500-SZY10	压差式静力水准仪	扩散硅芯体芯片，全温度补偿； 压差式测量原理，适用高落差安装； 安装方便，性价比高。
PT500-SZY11	倾角一体静力水准仪	扩散硅芯体芯片，全温度补偿； 自带高精度倾角监测，精度 0.1 度 压差式测量原理，适用高落差安装； 安装方便，性价比高。
PT500-SZY12	压差式静力水准仪	单晶硅芯体芯片，全温度补偿； 压差式测量原理，适用高落差安装； 精度高，时漂小，稳定可靠。
PT500-SZY13	倾角一体静力水准仪	单晶硅芯体芯片，全温度补偿； 自带高精度倾角监测，精度 0.1 度 压差式测量原理，适用高落差安装； 精度高，时漂小，稳定可靠。
PT500-SZY20	磁致式静力水准仪	磁致伸缩式测量原理，适用高落小， 精度要求高（最大误差 0.1mm）； 不需要加液灌，不受温度影响； IP68 级防护，适用于户外野外安装；
PT500-SZY21	磁致式静力水准仪	磁致伸缩式测量原理，适用高落小， 精度要求高（最大误差 0.1mm）； 不需要加液灌，不受温度影响； IP67 级防护，适用于室内/隧道/建 筑物等场合；
PT500-QJ10	三轴倾角传感器	进口倾角芯片，高精度带温补； X/Y/Z 三轴，综合精度 0.1 度； 分辨率：0.01 度；
PT500-990	4G 无线 DTU	Rs485 数据无线采集监控

佛山市普量电子有限公司

电话：0757-26619568

13790092618 (微信号同步)

传真：0757-26619508

官网：<http://www.sensor-sensor.com>

<http://www.puliangmeter.com>

云物联平台：<http://www.puliangiot.com>

邮箱：1849544243@qq.com

地址：佛山市顺德区容桂镇容里天富来工业区五期八座 501

邮编：528300

附录：PT500-SZY20 产品通讯协议

1. 硬件接口

采用 RS485 串行接口

串口参数：波特率：(1200、2400、4800、9600)bps

数据位：8bit

停止位：1bit

校验位：无校验、奇校验、偶校验

2. 通讯协议

所有报文格式符合《GBZ 19582.1-2004 基于 Modbus 协议的工业自动化网络规范第 1 部分：Modbus 应用协议》。

根据设备功能，目前设备支持的 MODBUS-RTU 协议功能码有：03H、04H、06H、10H。

3. 寄存器地址分配及详细说明

寄存器名称	数据类型	寄存器个数	寄存器偏移地址(10进制)	支持的 MODBUS-RTU 功能码	说明
Modbus 地址	无符号整型	1	0	03H、04H、06H、10H	范围：1~247，写入后两秒没有任何写入操作，则保存，保存后立即生效
Modbus 波特率	无符号整型	1	1	03H、04H、06H、10H	0: 1200, 1: 2400, 2: 4800, 3: 9600, 4: 19200, 写入后两秒没有任何写入操作，则保存，保存后立即生效
Modbus 校验位	无符号整型	1	2	03H、04H、06H、10H	0:无检验 1:奇检验 2:偶检验，写入后两秒没有任何写入操作，则保存，保存后立即生效
主变量单位	无符号整型		3	03H、04H、06H、10H	0: kPa, 1: MPa, 2: mH2O, 3: bar, 4: psi, 5: mbar, 6: kgf/cm2, 7: mmHg, 8: atm, 9: Pa, 10: inH2O, 11: inHg, 12: mmH2O, 13: mm,

					14: m, 15: °C, 16: °F
产品标识	ASCII	2	4-5	03H、04H、10H	ID, 4 个字节
滤波	无符号整型	1	6	03H、04H、06H、10H	范围: 0~100, 1 位小数位, 比如此寄存器值为 10, 则表示滤波系数为 1.0 秒
温度小数位数	无符号整型	1	7	03H、04H、06H、10H	主变量整型值的小数位数, 范围: 0~4
位移小数位数	无符号整型	1	8	03H、04H、06H、10H	主变量整型值的小数位数, 范围: 0~4
预留		5	9-13		
输出方向	无符号整型	1	14	03H、04H、06H、10H	0: 液位上升; 1: 液位下降
温度值	有符号整型	1	15	03H、04H	范围: -32768~32767, 1 位小数位, 比如此寄存器值为 285, 则表示板卡温度值为 28.5°C
位移值	有符号整型	1	16	03H、04H	范围: -32768~32767, 表示数值和小数位有关, 比如此寄存器值为 1000, 小数位为 2, 则表示主变量值为 10.00
预留		3	17-19		
温度浮点型高 16 位	浮点型	2	20	03H、04H	浮点输出值, 格式: ABCD
温度浮点型低 16 位			21	03H、04H	
位移浮点型高 16 位	浮点型	2	22	03H、04H	浮点输出值, 格式: ABCD
位移浮点型低 16 位			23	03H、04H	
预留		24	24-47		
温度零位浮点型高 16 位	浮点型	2	48	03H、04H、10H	浮点输出值, 格式: ABCD
温度零位浮点型低 16 位			49	03H、04H、10H	
温度量程浮点型高 16 位	浮点型	2	50	03H、04H、10H	浮点输出值, 格式: ABCD
温度量程浮点型低 16 位			51	03H、04H、10H	
位移零位浮点型高 16 位	浮点型	2	52	03H、04H、10H	格式: ABCD
位移零位浮点型低 16 位			53	03H、04H、10H	格式: ABCD
位移量程浮点型高 16 位	浮点型	2	54	03H、04H、10H	格式: ABCD

位移量程浮点型高 16 位			55	03H、04H、10H	格式: ABCD
预留		24	56-79		
温度偏移值高 16 位	浮点型	2	80	03H、04H、10H	格式: ABCD
温度偏移值低 16 位			81	03H、04H、10H	
温度增益值高 16 位	浮点型	2	82	03H、04H、10H	格式: ABCD
温度增益值低 16 位			83	03H、04H、10H	
位移偏移值高 16 位	浮点型	2	84	03H、04H、10H	格式: ABCD
位移偏移值低 16 位			85	03H、04H、10H	
位移增益值高 16 位	浮点型	2	86	03H、04H、10H	格式: ABCD
位移增益值低 16 位			87	03H、04H、10H	

举例说明:

读指令 (同时读到温度与位移数据):

Tx (主机发送): 01 03 0014 0004 040D

注: 01 为通讯地址, 03 读寄存器数据功能码, 0014 从第 20 个寄存器开始读取, 0004 连续读取 4 个, 040D 为校验码。

Rx (设备返回): 01 03 08 41AD 1DAA C187 8F41 1EA1

注: 01 为通讯地址, 03 读寄存器数据功能码, 08 数据数量, 41AD 20#寄存器数据, 1DAA 21#寄存器数据, 此两个为一组, 组成 16 位浮点数温度值 41AD1DAA 解析 10 进制数值为: 21.639484; C187 22#寄存器数据, 8F41 23#寄存器数据, 此两个为一组, 组成 16 位浮点数位移值 C187 8F41 解析 10 进制数值为: -16.944948 (说明产品还没有灌液, 浮子在最下方); 1EA1 为校验码。

